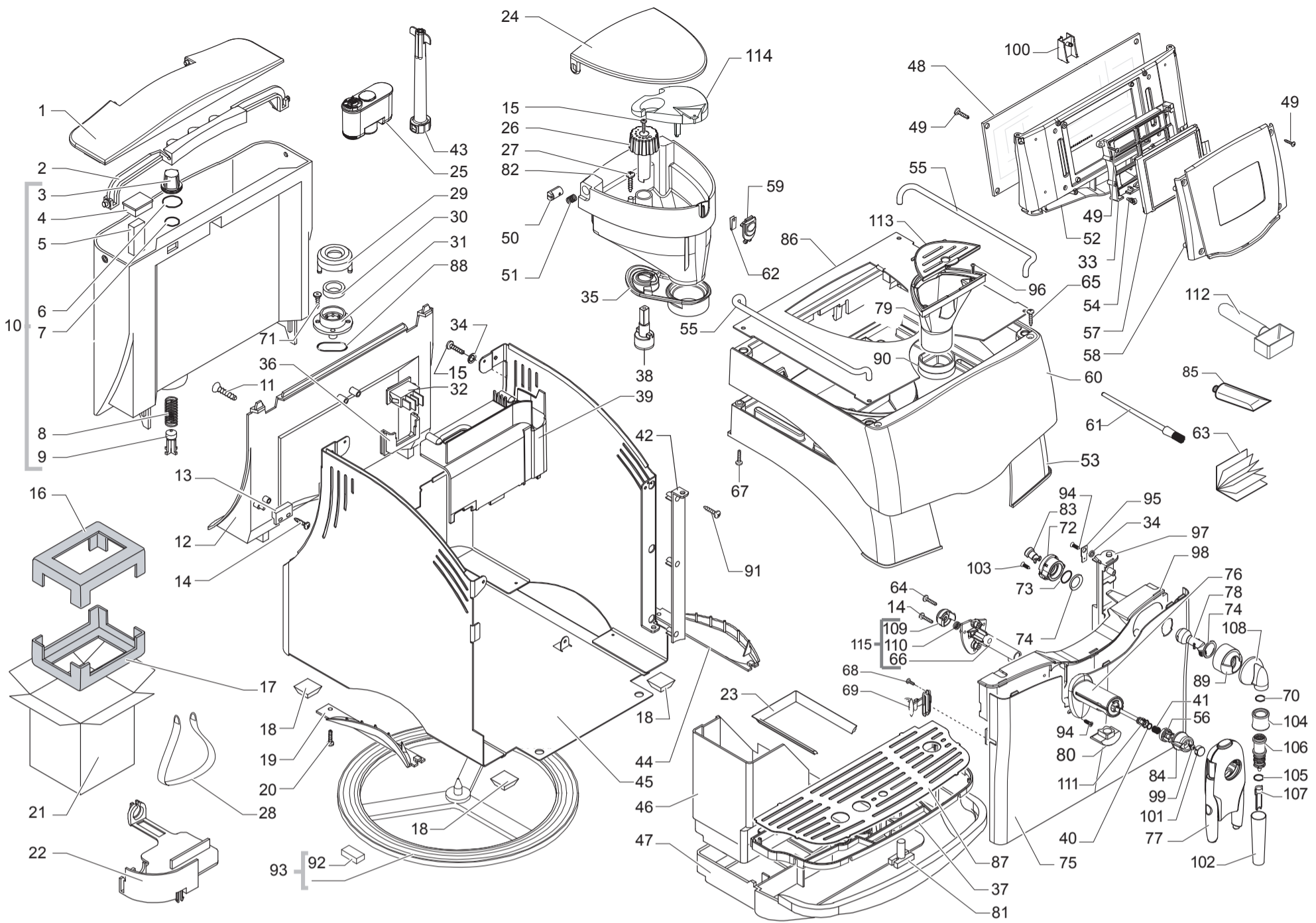


Saeco SUP 021YADR
INTERNATIONAL GROUP



Cod. 740823 - 24

POS	CODICE	DESCRIZIONE	NOTE	POS	CODICE	DESCRIZIONE	NOTE
01	142816500	COPERCHIO TAVOLINO FENDI GOCCE PER LA TRARRACQUA		41	126772518	SPRING FORK A REGOLAZIONE PERMANENTE	
02	146580950	BIANCO LIAO PIANI E CONTRO PIANI SMART V3 NERO		42	226481450	BUCCHIERINO PER SPORABILE SMART V3 NERO	
03	144650800	FILTRO A CARBONE ATTIVO PER ACQUA			222630550	BUCCHIERINO PER SPORABILE SMART V3 VERN. NERO	
04	149214359	BARRA CARBONE ATTIVO PER ACQUA		43	145902250	INSERTO OFF DIES PER CARBONE ATTIVO NERO	
05	9161.112.150	CAVITÀ PER IL FILTRO A CARBONE ATTIVO GRIGIO		44	225920108	MANIGLIA PER SPORABILE SMART V3 NERO	
06	140328461	OPPURE PER IL FILTRO A CARBONE ATTIVO GRIGIO		45	222360421	CABINETTO MANIGLIA PER SPORABILE SMART V3 NERO	
07	140324362	OR METRICO Ø 66,2 CON SULLO CILINDRO		46	11005555	BASCHETTA PER SPORABILE SMART V3 NERO SER.	
08	126764718	SPRING FORK PER CARBONE ATTIVO PERMANENTE ACQ.		47	229630850	BASCHETTA PER SPORABILE SMART V3 VERN. NERO	230V
09	147660562	BASCHETTA PER SPORABILE SMART V3 NERO		48	181556000	BASCHETTA PER SPORABILE SMART V3 NERO	120V
10	222693500	ASSEMBLIATO PER SPORABILE SMART V3 NERO		49	129661302	PANELLO PER SPORABILE SMART V3 NERO	
11	12000381	SPORABILE SMART V3 NERO		50	147472750	PERNO PER SPORABILE SMART V3 NERO	
12	149194650	SUPPORTO PER SPORABILE SMART V3 NERO		51	126838818	SPRING FORK PER SPORABILE SMART V3 NERO	
13	283551900	ASSEMBLIATO PER SPORABILE SMART V3 NERO	230V	52	149201552	BUCCHIERINO PER SPORABILE SMART V3 NERO	
	283551955	ASSEMBLIATO PER SPORABILE SMART V3 NERO	120V	53	222813350	COVER SMART BLACK V3 NERO	
14	129910921	MILCHIC STRECK IN INOX STEEL		54	145898160	INSERTO PER SPORABILE SMART V3 NERO	
15	129661204	SPORABILE SMART V3 NERO		55	227751808	PERNO PER SPORABILE SMART V3 NERO	
16	175898600	INTELLIGENT WATER TAP PER SPORABILE SMART V3 NERO		56	149198700	SUPPORTO PER SPORABILE SMART V3 NERO	
17	175897300	INTELLIGENT WATER TAP PER SPORABILE SMART V3 NERO		57	181556400	BASCHETTA PER SPORABILE SMART V3 NERO	
18	147623150	BASCHETTA PER SPORABILE SMART V3 NERO		58	224890850	ASSEMBLIATO PER SPORABILE SMART V3 NERO	
19	225920208	MANIGLIA PER SPORABILE SMART V3 NERO		59	149252850	SPORABILE SMART V3 NERO	
20	129511803	SPORABILE SMART V3 NERO		60	142855200	SPORABILE SMART V3 NERO	230V COMPLETE
21	178517600	SPORABILE SMART V3 NERO			222847650	SPORABILE SMART V3 NERO	120V COMPLETE
	13000050	SPORABILE SMART V3 NERO		61	127390100	SPORABILE SMART V3 NERO	
22	148601650	BASCHETTA PER SPORABILE SMART V3 NERO		62	126838918	SPRING FORK PER SPORABILE SMART V3 NERO	
23	229170450	BASCHETTA PER SPORABILE SMART V3 NERO		63	165897000	INSTRUMENTO PER SPORABILE SMART V3 NERO	
24	142816700	BASCHETTA PER SPORABILE SMART V3 NERO			165897017	INSTRUMENTO PER SPORABILE SMART V3 NERO	
25	223070200	CONFEZIONE SAECO AQUA PRIMA 1 PEZZO			165897027	INSTRUMENTO PER SPORABILE SMART V3 NERO	
26	227721800	BASCHETTA PER SPORABILE SMART V3 NERO		64	129571121	SPORABILE SMART V3 NERO	
27	U142.005	PANELLO PER SPORABILE SMART V3 NERO		65	U143.018	SPORABILE SMART V3 NERO	
28	179990300	BASCHETTA PER SPORABILE SMART V3 NERO		66	11002322	SPORABILE SMART V3 NERO	
29	0701.031.150	SPORABILE SMART V3 NERO		67	U046.003	SPORABILE SMART V3 NERO	
30	145842900	SPORABILE SMART V3 NERO		68	129670302	SPORABILE SMART V3 NERO	
31	0701.014.150	SPORABILE SMART V3 NERO		69	146313750	SPORABILE SMART V3 NERO	
32	NE03.038	SPORABILE SMART V3 NERO		70	140324461	OR METRICO Ø 66,2 CON SULLO CILINDRO	
33	149202400	SPORABILE SMART V3 NERO		71	129535721	SPORABILE SMART V3 NERO	
34	128310321	SPORABILE SMART V3 NERO		72	149200450	SUPPORTO PER SPORABILE SMART V3 NERO	
35	145847600	SPORABILE SMART V3 NERO		73	140329162	SPORABILE SMART V3 NERO	
36	149202550	SUPPORTO PER SPORABILE SMART V3 NERO		74	148820900	SPORABILE SMART V3 NERO	
37	229183750	BASCHETTA PER SPORABILE SMART V3 NERO	230V				
	229183752	BASCHETTA PER SPORABILE SMART V3 NERO	120V				
38	145897300	INSERTO PER SPORABILE SMART V3 NERO					
39	147755800	SPORABILE SMART V3 NERO					
40	140326661	OR METRICO Ø 66,2 CON SULLO CILINDRO					

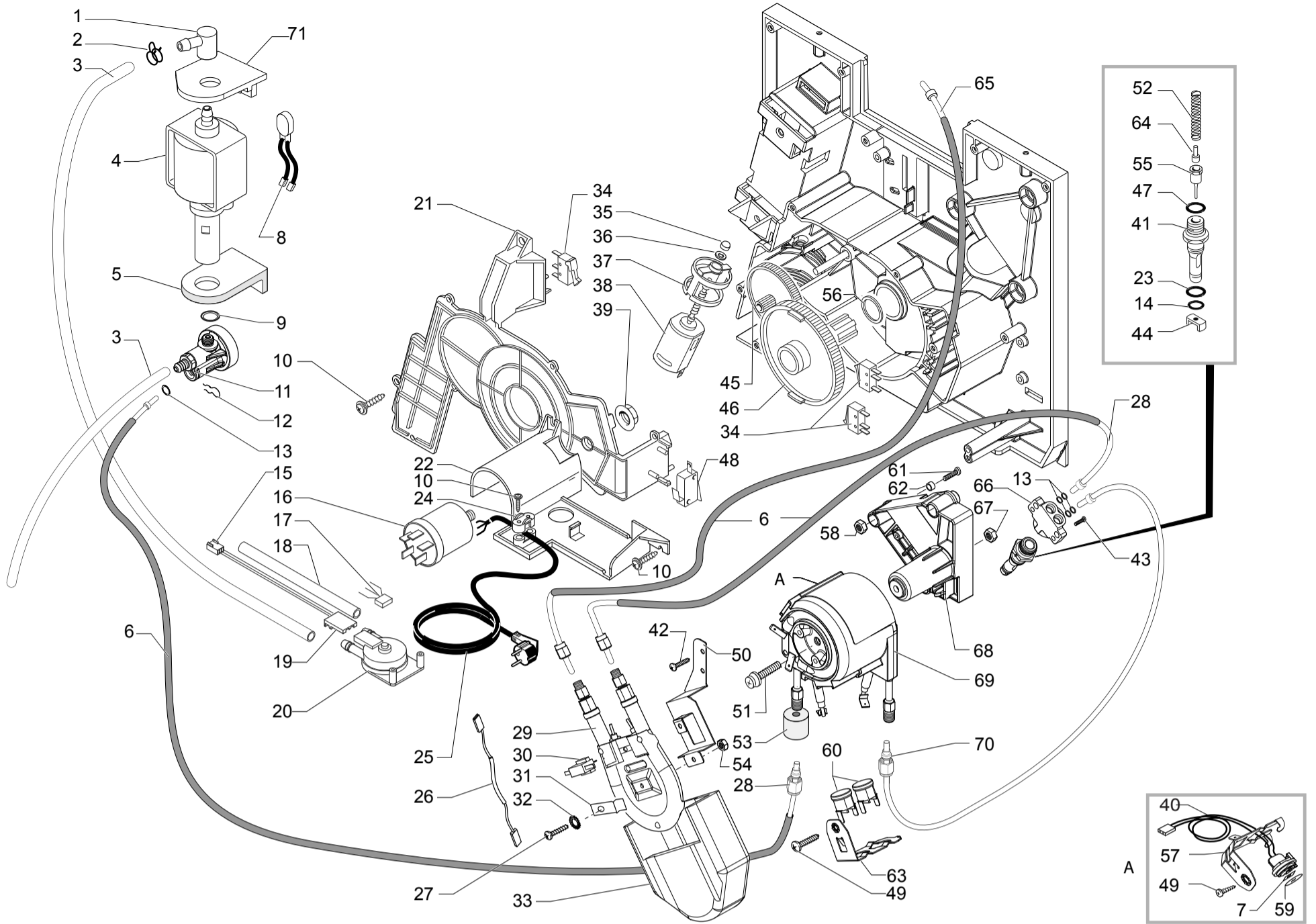


Saeco SUP 021YADR
INTERNATIONAL GROUP



Cod. 740823 - 24

POS	CODICE	DESCRIZIONE	NOTE	POS	CODICE	DESCRIZIONE	NOTE
75	228982921	SPORTMETALMISTARD-TRANSPIRANTE TRASP.		110	11002323	CONVERSIONE DI UNO DEI FILTRI PER UNO SCAFFIBE	
76	229184704	SOPPOR DESPENSEBAFFPOFOROTEROMELUC.				DAOMA SR 90065940349275	
77	223701050	BASCROCOFFERRE SPENSERASRSMART SER.		111	140640200	STEARIEGOLASTIONEICREAFIT	
78	147922249	BANDERIDOFFLOFF. ARSINDATERIVONTNERO		112	146680850	BUSORIKOFFEROME&BRESMARTIT	
79	149261500	FRANDESGRODNECOFFMACDSARTSINDARRI/NAT		113	222802400	SSINDOPCONCOAIEEOLIASCOLASIGREY/NAT.	
80	145854962	SEAIRFOR-COFFERDISPENSEREAFFSMARTSMART		114	147757800	BANIEZONORFOCAFESMARTINSAITGRENAT.	
81	145501211	BEDLFOASCOFFERIPERY SMART SMART ROS.		115	20000960	SPARIESMIBETORIBOEFRECOFFPENSERISMAIE SBS	
82	142714400	BEANTONCATTENAGRUALSIOREY SMARTGBI/NAT.				BINDOASMAITR08063849624624	
83	145896949	RESANTINGERSERTUBETONLONBGRIVORY/NERO					
84	227701104	BEAMLADRESOMANORSMASCONRILATED					
85	11005044	SABEDTKLSAEGOTRIBOEFARFBLOSTIABESIGR5GR					
86	282800840	SSS. VORMSGLIDDASERTV&STELISBX-SB	230V				
87	125743421	STANIASMARENGRATE SMART					
88	140320461	OR METRICO 0080-20 IN TERMOIL					
89	228660204	SINDICESFERFORPSSANTUBB/AP. CROM./LUC.					
90	145854360	GRANDISCOFFERB COMFSEALAPREROSMART1					
91	129740202	SCREMSFSP/PI/4X10XUNLBN1812INZAPA	CONHCERREINAG2V2				
		BINDOASMAITR08063849624624					
	129511921	SCREMSFQB29X6XNDT879BZ BROSS	CONHCERNINVS3KRIT				
		DAOMA SR 90065940349275					
92	9991.096	PIBBESVADPEBNTC8X3X3,2					
93	220380259	ASSANNELELONGRESMAREVSMARTFBPIEDINI NERI	CONHFART.NF92				
94	129562603	SCREMSFQB29X6XNDT879BZ BROSS					
95	186401000	EING. TMS6346-3, D-001065000010364200					
96	129533202	SCREMSFSPORF3,2X12,3, D-01,5982221N1					
97	229183550	SUPPORHISPERFORMETALSSMARTVERACKNER.	230V				
	229183552	SUPPORHISPERFORMETALSSMARTVERACKNER.	120V				
98	229183150	SUPPORFORORMETALLSMARTVERACKNER	230V				
	229183152	SUPPORFORORMETALLSMARTVERACKNER	120V				
99	129512503	SCREMSFQB29X6XNDT879BZ BROSS					
100	149202300	BEEDSRPARESMARTDIGITAL					
101	229200250	BARO&APORFORONBGOEADVADUNTERSER.					
102	122842121	EXFERNAR&SERANSIRELLPAGNORIGOOD					
103	129571521	SCREMSFQB/MSX BXUNLBN1812INZAPX					
104	147757050	BREATHONIE PROTECVAPORE SMART2 NERA					
105	140320762	OR 108 INSCONE					
106	222270249	ASPERANTOBSASPCIN.PASNOBELGRIVORY/NER					
107	4301018000	CAVERTIONTERANOPINERIORE					
108	228660304	SINDICESFERFORPSSANTUBB VAP. CROM./LUC					
109	149213450	CAFFORPORFEEPOSSPENSERFOROZ.CAF.					
		DAOMA SR 90065940349275					

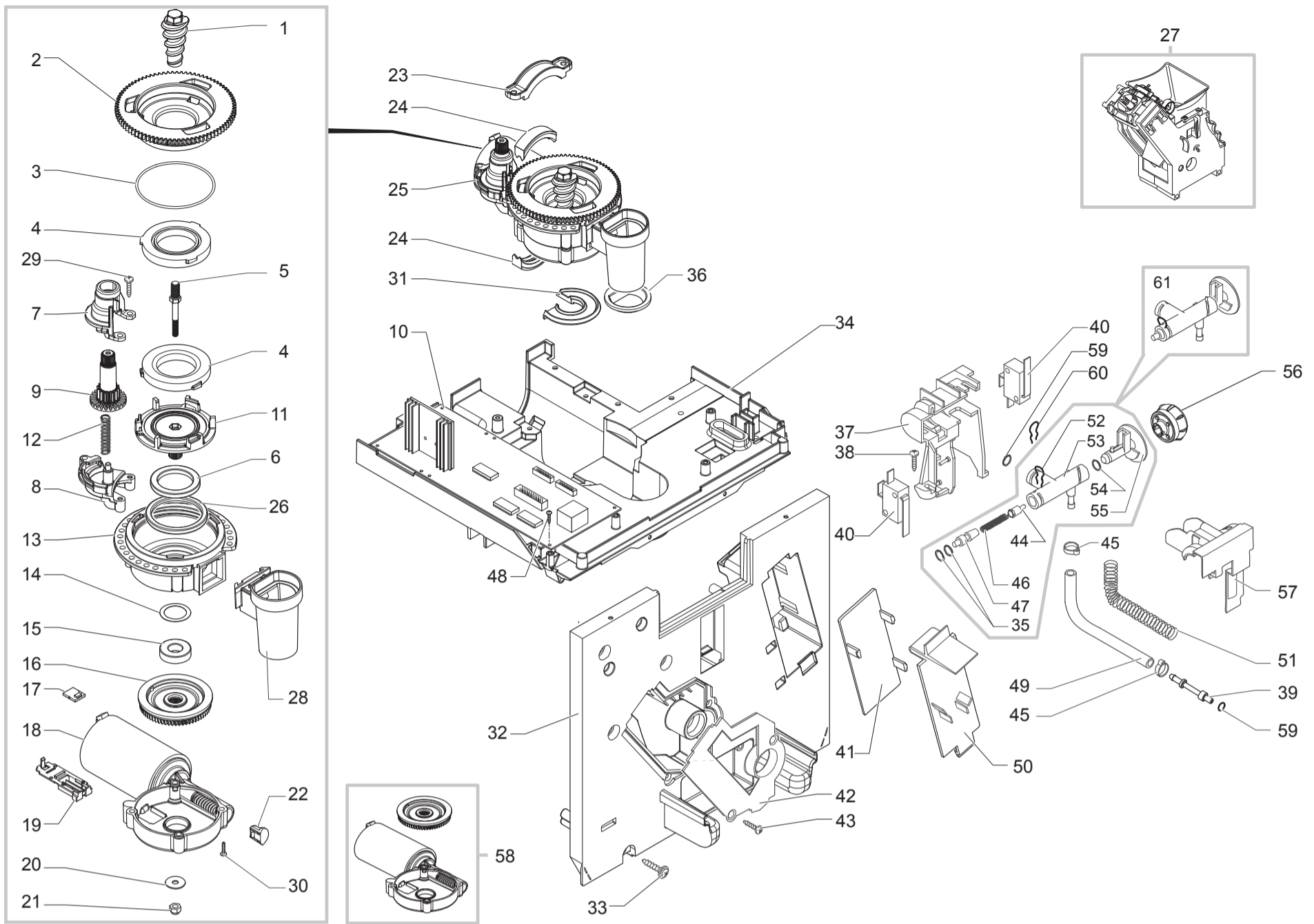


Saeco SUP 021YADR
INTERNATIONAL GROUP



Cod. 740823 - 24

POS	CODICE	DESCRIZIONE	NOTE	POS	CODICE	DESCRIZIONE	NOTE
01	147920150	BACCORRETTORRESSO POMPA A 90°		41	9011.100	PERFOR VALVOLA PLASTICA	
02	184320200	SPRINGSITIBECCLABP D=9,5MM		42	129573402	STRENGTH APPUSO X X1 D UNIT 22ZNP	
03	149360200	SUBCONIE CONE 5X8 70SR	IN RIASSA	43	129910103	MIFECIFOCOR B, 5X1,5X15, 818, 889189	
04	12000140	BOKAPUMRAPPB/330W	230V-50HZ	44	11005099	ORISORRECCARSOV21 FOPREBUNAR.P119	
	12000131	BOKAPUMRAPPB/33	120V-60HZ	45	9121.042	BERRAZAZOZO Z=12/90	
05	149185850	SAPORTIMP SMPRORTOMAGAG4002012		46	9121.069.150	BERRAZAZOZO-MOJURINGI PEAETWADONT.	
06	149361200	BUBCKSILICONE TUBO 775X933	IN RIASSA	47	140320459	OR METRICO 0080-20 SILICONEPTFEZEDA	
07	181553000	BASE TROUBLE BOARD W/SENSORECORTK13-6		48	186723800	MICROBUTTERLUTARE BAOXK2K/500ZKAJ32	
08	0311.807	CABLO CORDONISCKLXODNUP13 CA	230V	49	129573202	STRENGTH PBI/774X818LX112 12ZNP	
	289201000	ASERREAMPROTHERNICO 120CCECAV1253365	120V	50	129025002	SBABETSSTILECADIATTISBPORRE SMART ZNP	
09	NM02.028	OR 2015 EPDM FDA		51	129932202	RUBINE STABO BRAW GAWM9X2016X20 ZNP	
10	129670202	PANELLO BISCONE 5X10 60 SHORE		52	9011.132	SPRINGSPRIPIN	
11	229452100	ASSIMBOLICODI ANDBASTE VACUASSA 16BAR	230V	53	147756562	PROTEZIONELODRA FORSERIAGUTBIBEDB44	
12	9011.144	FORGEOA XUBBD.D=4	120V	54	U302.003	DIODI ESAGONAL EM4 UNIB5888ZNP	
13	140328059	OR 2015 IN SILICONE PTFE/FDA		55	11009019	ASAPBIBASCONSTONGO 2019-289YOTT/TEA	
14	NM01.057	OR ORM 0050-20 SILICONE		56	9161.132	ROVAREMA SHELAFORMATIONDITTORE	
15	283551300	ASOLE ONENECRESFORBINURBPA SMIASSMART		57	126838217	BIENSORREKINCSIPORRE C/GANCI LATERALI	
16	184651100	ANTRODANURDISILTEA 7X27X200Y200,2E0.5L	230V	58	U310.003	DIODI SALTBOC001513UN17473 ZINCATA	
	184651500	ANTRODANURDISILTEA FOMCNC10640474728A	120V	59	145951600	ESCHERIC ENMOCANDIGB18KSP=064 KERATH	
17		PARTICOLARENDONVABANIBILE	VEDI PART.N°220	60	189428200	TERMOSTATO 175° 11NIT08L-37794	
18	JS01.022	SUBCONIE CONE 5X10 60 SHORE	IN RIASSA	61	189428600	TERMOSTATO 175° 11NIT08L-511225	
19	9161.018	FORGEOA WATERWHEEL	VEDI PART. NN°177		U044.020	STRENGTH SP5 10X30X30LIT087628NGAIX	
20	286473300	KVITDRBURBQUE VITIC SENSORE MICRONAS			129932502	STRENGTH SP5 10X30X30LIT087628NGAIX	
21	9161.331.920	BATERIAFORMOCORRUTURANCARRANS PARENTE				STRENGTH SP5 10X30X30LIT087628NGAIX	
22	149194800	SURBRET SURPURNAS SMART		62	9161.206	INSTANZINCESBOCARTOR GILDZRA	
	11009371	SAPORBATOURBIBENSIPORTUSMARTBO		63	126838117	DIODI ESAGONAL EM4 UNIB5888ZNP	
23	NM01.035	OR ORM 0090-20 SILICONE		64	11009013	PERBIBASSTONORIDISFONCFONE/TEA	
24	148600600	STABINECCAMP VO XMAACCOESSPOCOMBULL		65	227875400	ASSINFACORFALSTHEADNO2RROF3284MM330MM	
25	NE01.120	BANCAPOVERXCABOESOFINERL=1500		66	147922700	BOLISIPORROBACONNEGTOR X TUBI TEFLON	
	NE01.118	BANCAPOVERXCABOESOFINERL=1500MM		67	123453902	SAPORBATOURBIBENSIPORTUSMART	
	NE01.114	BOVERALSTIBAL MJSORNERO 1 MM		68	20000204	SUPPORTORFASMAKINODIABOIAZASMAKINIO	
	183922450	BOVABAEISUTSASOJ BSA GAIGNER600=1500MM		149197700		SUPPORTORFASMAKINODIABOIAZASMAKINIO	
26	183440800	CABLE IL VOISEI LINEBOACKEITHIEM/US29 229°	230V	69	282058858	ASSIMBOLAR ABUBOTH RESISTANSE PPL.	230V
	183441062	CABLE IL VOISEI LINEBOACKEITHIEM/US29 229°	120V		282058855	ASSIMBOLAR ABUBOTH RESISTANSE PPL.275W	120V
27	129823802	VOIE SCBEMM X4M8L17687628INZAPA		70	227876800	ASSINFACORRABSTTEFLON2RROF3284MM330MM	
28	227874900	ASSINFACORFALSTHEADNO2RROF3284MM330MM		71	149205710	BURPORRUPPEMPIOERO,2 REIROSSO	
29	288140458	ASSTRRESL BMEORNBACIKMVFALSY.10000W	230V		289435200	ASSILEBNERURRUBNEIRBIRISGIARTRSSY SMART	
	288140455	ASSTRRESL BMEORNBACIKMVFALSY.10000W	120V		282135555	ASOLEBOIAERL20BASIMARI/BIESUSTANRES. 120V	COMPLETE
30	189428300	TERMOSTATO 175° 11NIT08L-161471002			282135558	ASOLEBOIAERL20BASIMARI/BIESUSTANRES. 230V	COMPLETE
31	127535319	PASTINAFALSC FERRICARTIENOFUSIBILE				ODIHPART.NN°7183144232284041148344447409581	
32	128310404	ROSEFERUNI 8842 AA BURINSHED				52-53-55-57-58-59-60-63-64-66-67-68-69-70	
33	147755900	PROTEZEMERISIPRENES BLOCMAKINSMART					
34	NE05.038	MICROBUTTERRUTTORE					
35	9121.046	BOTEHEAD SINSERFZAVOXOTORE					
36	148380200	ROSEFERBAIKAZZATBES-5 MOTORID. MAGIC					
37	9121.044	ANTIVIBRANCIFOROTORE					
38	11005214	MOTORORE RIAOTORIDTORPOBODASSP.124					
39	123453602	DIODIENELAMPPO BASE BASTEGALATA ZNP					
40	288582300	SENSOREEECSBEXOREWITTY13CONVECTORETT.					



Saeco SUP 021YADR
INTERNATIONAL GROUP



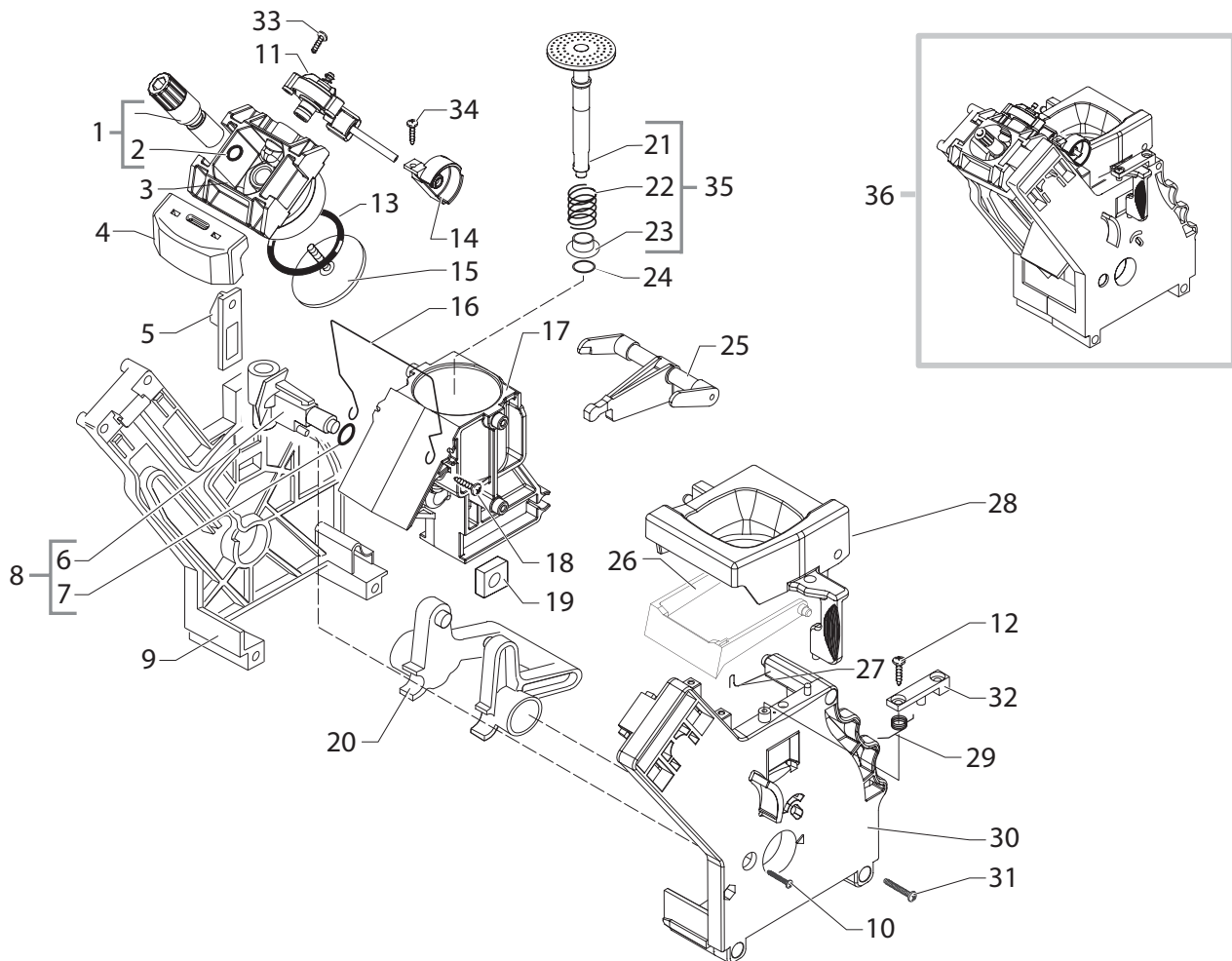
Cod. 740823 - 24

POS	CODICE	DESCRIZIONE	NOTE	POS	CODICE	DESCRIZIONE	NOTE
01	9141.001	SCHROVINE FISSAMENTO		29	129914002	SCHROVINE 3,5X0,8X1,5, ZINCO PLAST. ZN-B	
02	149198250	SEPPELLO IN FIBRA DI CARBONIO PER IL GRINDING		30	129661702	PANNELLO IN TCB 3,0X12 DIN 7505 B ZNP	
03	140328960	ORBITA IN NYLON PER IL GRINDING		31	145854662	GOARINER IN NYLON PER IL GRINDING	
04	146520100	BIANCHI DI CARBONIO PER IL GRINDING		32	227533000	ASSEMBLATO PER IL GRINDING	
05	127473603	PERNO IN NYLON PER IL GRINDING			11009360		
06	123030300	ASSI IN NYLON PER IL GRINDING		33	129670202	PANNELLO IN TCB 3,0X12 DIN 7505 B ZNP	
07	149199750	SEPPELLO IN NYLON PER IL GRINDING		34	147532300	BIANCHI IN NYLON PER IL GRINDING	
08	149199850	GOARINER IN NYLON PER IL GRINDING			11000467		
09	146002150	ORBITA IN NYLON PER IL GRINDING		35		PARTICOLARE NON DISPONIBILE	VEDI PART. N° 161
10	11002813	BASCELLO IN NYLON PER IL GRINDING	230V 120V	36	145854462	GOARINER IN NYLON PER IL GRINDING	
	181556155	BASCELLO IN NYLON PER IL GRINDING		37	11005343	BURRO PER IL GRINDING	
11	149198350	SEPPELLO IN NYLON PER IL GRINDING		38	129660902	PANNELLO IN TCB 3,0X12 DIN 7505 B ZNP	
12	126772918	ORBITA IN NYLON PER IL GRINDING		39	227961303	BIANCHI IN NYLON PER IL GRINDING	
13	142905450	ORBITA IN NYLON PER IL GRINDING		40	186724200	MICROINTERRUTTORE PER IL GRINDING	
14	128381800	ORBITA IN NYLON PER IL GRINDING		41	9161.345.050	ORBITA IN NYLON PER IL GRINDING	
15	123030200	ORBITA IN NYLON PER IL GRINDING		42	9161.333.050	ORBITA IN NYLON PER IL GRINDING	
16		PARTICOLARE NON DISPONIBILE	VEDI PART. N° 588		11009327		
	226000300	GEARBOX PER IL GRINDING		43	129535721	SCHROVINE PER IL GRINDING	
17	20000230	KIT BRANDELLI PER IL GRINDING		44		PARTICOLARE NON DISPONIBILE	VEDI PART. N° 161
	181540900	BASCELLO IN NYLON PER IL GRINDING		45	NF11.052	ORBITA IN NYLON PER IL GRINDING	
18		PARTICOLARE NON DISPONIBILE	VEDI PART. N° 588	46		PARTICOLARE NON DISPONIBILE	VEDI PART. N° 161
	11004354	ORBITA IN NYLON PER IL GRINDING	230V	47		PARTICOLARE NON DISPONIBILE	VEDI PART. N° 161
	11004409	ORBITA IN NYLON PER IL GRINDING	120V	48	U140.004	PANELLO IN TCB 3,0X12 DIN 7505 B ZNP	
19	149199050	ORBITA IN NYLON PER IL GRINDING		49	JS01.019	SUBO SUBCOMBRELATO 3X7	IN ROTAZIONE
20	128381902	ORBITA IN NYLON PER IL GRINDING		50	9161.332.050	ORBITA IN NYLON PER IL GRINDING	
21	123453102	ORBITA IN NYLON PER IL GRINDING		51	126772018	ORBITA IN NYLON PER IL GRINDING	
22	149214800	CAP. PER IL GRINDING		52		PARTICOLARE NON DISPONIBILE	VEDI PART. N° 161
23	144752300	BIANCHI IN NYLON PER IL GRINDING		53		PARTICOLARE NON DISPONIBILE	VEDI PART. N° 161
24	145854562	GOARINER IN NYLON PER IL GRINDING		54		PARTICOLARE NON DISPONIBILE	VEDI PART. N° 161
25	11000516	ORBITA IN NYLON PER IL GRINDING	230V 120V	55		PARTICOLARE NON DISPONIBILE	VEDI PART. N° 161
26	11000514	ORBITA IN NYLON PER IL GRINDING		56	227710904	ASSI IN NYLON PER IL GRINDING	
27	140360500	BIANCHI IN NYLON PER IL GRINDING		57	147756400	PROTEZIONE PER IL GRINDING	
	11003426	ORBITA IN NYLON PER IL GRINDING		58	20000202	BIANCHI IN NYLON PER IL GRINDING	
28	11026355	BASCELLO IN NYLON PER IL GRINDING			20000410		
		NOTE: PER SINGOLE PARTI COLLEGATE AL GRINDING		59	140328059	OR 2015 IN SILICONE PTFE/FDA	
		VEDI CAP. CODICE 910451		60	9011.144	FORNELLO IN NYLON PER IL GRINDING	
		VEDI CAP. CODICE 910451		61	20007014	KIT PER IL GRINDING	COMPLETE

Saeco
INTERNATIONAL GROUP

SAECO INCANTO SIRIUS SBS

TAB. 3/3



Saeco
INTERNATIONAL GROUP

SUP 021 SBS / INC 001-002



Cod. 11003426

POS	CODICE	DESCRIZIONE	NOTE
01	227470150	AS.PERNO X DOCCIA COMPLETO NERO	
02	NM02.006	OR R5 TERMOIL	
03	11003428	CONTROPISTONE X GRUPPO CAFF' SMART NERO	
04	11000197	PROTEZIONE X SCHIZZI GRUPPO CAFF' SMART	
05	9161.373.050	PIASTRINA AGGANCIO GRUP.CAF.SMART NERO	
06	9161.064.050	MANICOTTO ENTRATA ACQUA GRUP.CAFF. NERO	
07	NM02.007	OR 2025 TERMOIL	
08	20000440	GRUPPO RICAMBIO MANICOTTO NERO	
09	9161.375.050	PIASTRA POSTERIORE GRUPPO SMART NERO	
10	12000550	VITE TCB 3X25 PLAST.INOX	
11	229452400	AS.GEN.VALV.SAECO BREWING SYSTEM SMART	
12	12000895	VITE TSP 3X10 PLAST.INOX	
13	NM01.044	OR ORM 0320-40 IN SILICONE PTFE/FDA	
14	149198850	SUPPORTO TUBO TEFLON GRUPPO SMART NER	
15	9160.075	AS.DOCCIA DE=35,8 ELFO C/VITE E DADO	
16	11001556	MOLLA RASATORE H=49 X GRUPPO CAF.SMART	
17	11003075	AS.CONT.CAF.C/BOCC.SALD.GRUPP.P124 8G.NER	CON PART.N°24
18	129912521	VITE TCB R 3,5X14 PLAST.INOX	
19	9161.094.050	BLOCCETTO FORATO GRUP.CAFFE' PA/NERO	
20	9161.066.050	ALBERO A GOMITO X GRUPPO NERO	
21	11003077	AS.PISTONE INTEGRALE GRUPP.124 8GR.NERO	
22	9161.198	MOLLA PISTONE GRUPPO CAFF' M5000	
23	9161.191	BOCCOLA PISTONE GRUP.CAFF.M5000 NEUTRO	
24	NM02.018	OR METRICO 0090-25 IN TERMOIL	
25	11003078	BIELLA X GRUPPO P124 8GR.NERO	
26	11004161	RASATORE X GRUPPO CAFF' NERO	
27	9161.046	MOLLA X RASATORE GRUPPO	
28	149261350	TRAMOGGIA GRUPPO CAFF' SMART1 NERO	
29	9161.378	MOLLA TRAMOGGIA GRUPPO CAFF' SMART	
30	11005920	PIASTRA ANT.GRUPPO SMART S/F.NER.SER.NEW	
31	12000897	VITE TCB 3,5X20 PLAST.INOX	
32	9161.374.050	PIASTRA FISS. TRAMOG. GRUP.CAF.SMART NERO	
33	U109.027	VITE TCB 2,9X19 LAMIERA INOX	
34	129910921	VITE TCB 3X10 PLAST.INOX	
35	11023086	AS.GEN.PISTONE INTEGR.GRUP.CAF.8GR.NER.	
36	11003426	GRUPPO CAFF' V3 SMART/NEW/SBS NERO	

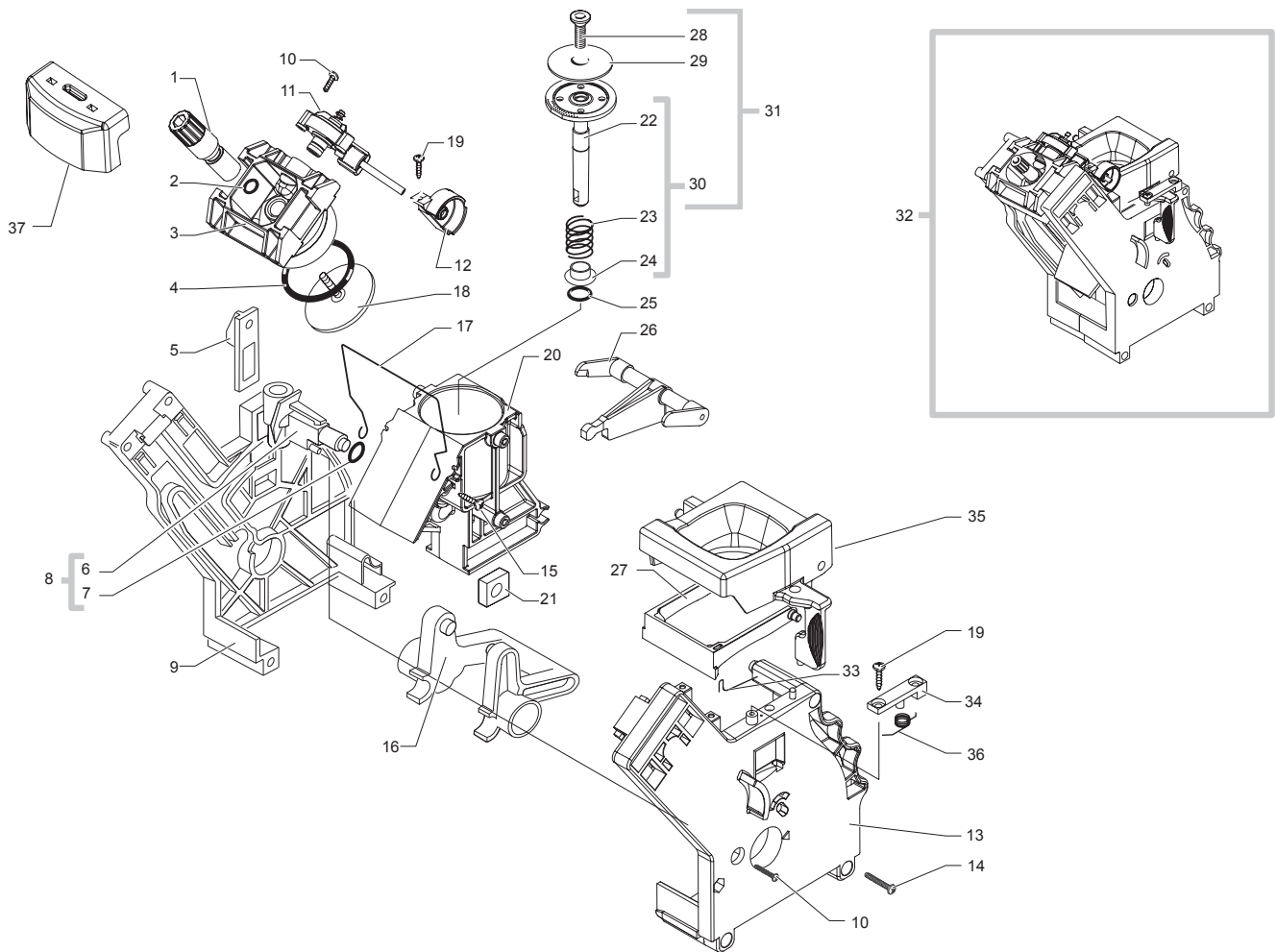
POS	CODE	DESCRIPTION	NOTE
01	227470150	PIN BLACK ASS.FOR PERCOLATOR	
02	NM02.006	OR R5 TERMOIL	
03	11003428	BLACK COUNTERPISTON FOR SMART COF.UNIT	
04	11000197	PROTECTION FOR BREW UNIT SMART	
05	9161.373.050	BLACK COUPLING PLATE BREW UNIT SMART	
06	9161.064.050	BLACK WATER INLET SLEEVE BREW UNIT	
07	NM02.007	OR 2025 TERMOIL	
08	20000440	BLACK SPARE SLEEVE UNIT	
09	9161.375.050	BLACK REAR PLATE FOR BREW UNIT SMART	
10	12000550	SCREW TCB TORX 10 3X25 PLAST.SS	
11	229452400	SAECO BREWING SYSTEM VALVE SMART ASSY.	
12	12000895	SCREW TSP TORX 10 3X10 PLAST.SS	
13	NM01.044	OR ORM 0320-40 IN SILICONE PTFE/FDA	
14	149198850	BLACK SUPPORT TEFL. TUBE BREWUNIT SMART	
15	9160.075	PERCOLATOR DE=35,8 ELFO ASSY.	
16	11001556	SPRING H=49 FOR COFFEE BREW UNIT SMART	
17	11003075	BLACK COFFEE CONTAINER BREW UNIT P124	WITH PART.N°24
18	129912521	SCREW TCB R TORX 10 3,5X14 PLAST.SS	
19	9161.094.050	BLACK DRILLED BLOCK BREW UNIT	
20	9161.066.050	ELBOW SHAFT FOR UNIT BLACK	
21	11003077	BLACK INTEGRAL PISTON UNIT P124 8GR.ASS	
22	9161.198	PISTON SPRING BREW UNIT M5000	
23	9161.191	NEUTRAL PISTON BUSH BREW UNIT M5000	
24	NM02.018	OR ORM 0090-25 TERMOIL	
25	11003078	BLACK CONNECTING ROD FOR UNIT P124 8GR.	
26	11004161	BLACK SCRAPER FOR COFFEE UNIT	
27	9161.046	SPRING FOR UNIT SCRAPER	
28	149261350	BLACK HOPPER DOSER BREW UNIT SMART1	
29	9161.378	SPRING HOPPER SMART BREW UNIT	
30	11005920	BLACK FRONT PLATE BREW UNIT SMART S.SCR.	
31	12000897	SCREW TCB TORX 10 3,5X20 PLAST.SS	
32	9161.374.050	BLACK HOPPER BLOCKING PLATE UNIT SMART	
33	U109.027	SCREW TCB TORX 10 2,9X19 SHEET SS	
34	129910921	SCREW TCB TORX 10 3X10 SS	
35	11023086	BLK 8GR.BREW UNIT NTEGR.PISTON GEN.ASSY.	
36	11003426	BLACK BREW UNIT V3 NEW/SBS SMART	

Saeco
INTERNATIONAL GROUP

GRUPPO CAFF' SMART V3 NEW SBS NERO

Rev. 03 - 23/11/09

TAVOLA 1/1



Saeco
INTERNATIONAL GROUP

GRUPPO CAFFE' 2 DOSI PER SUP 021 SBS



Cod. 225802550-2650

POS	CODICE	DESCRIZIONE	NOTE
01	227470150	AS.PERNO X DOCCIA COMPLETO NERO	
02	NM02.006	OR R5 TERMOIL	
03	142990150	CONTROPISTONE GRUPPO SMART1 NERO	
04	140329262	OR METRICO 0380-40 IN SILICONE	
05	9161.373.050	PIASTRINA AGGANCIO GRUPPO SMART NERA	
06	9161.064.050	MANICOTTO ENTRATA ACQUA NERO	
07	NM02.007	OR 2025 TERMOIL	
08	0301.R04.150	GRUPPO RICAMBIO MANICOTTO GRIGIO	
09	9161.375.050	PIASTRA POSTERIORE GRUPPO SMART NERA	
10	U109.027	VITE AUT.TCB 2,9X19 DIN 7981 C INOX	
11	229452400	AS.VALVOLA SAECO BREWING SYSTEM SMART	
12	149198859	SUPPORTO TUBO TEFLON GRUPPO SMART GRI	
13	227532950	PIASTRA ANT.GRUPPO SMART S/FORO NER.SER	
14	U109.026	VITE AUT.TCB 3,5X19 DIN 7981 C INOX	
15	U109.013	VITE AUT.TCB 3,5X13 DIN 7981 C NIK	
16	9161.066.050	ALBERO A GOMITO X GRUPPO NERO	
17	11001556	MOLLA RASATORE H=49 X GRUPPO CAF.SMART	
18	11009162	DOCCIA D=35,8 276FORI C/VITE M3x20 LUCID	
19	U109.028	VITE AUT.TCB 2,9X9,5 DIN 7981 C INOX	
20	11001695	AS.CONTEN.CAFFE' GRUPPO SMART1 NEW NER	
21	9161.094.050	BLOCCETTO FORATO X GRUPPO NERO	
22	227660950	AS.PISTONE C/INS.M3 X GRUPPO SMART1 NERO	
23	126773318	MOLLA X PISTONE GRUPPO SMART1	
24	9161.191	BOCCOLA X PISTONE NEUTRO	
25	140329361	OR METRICO 0100-25 IN TERMOIL	
26	141600750	BIELLA X GRUPPO SMART1 NERA	
27	147990150	RASATORE X GRUPPO SMART1 NERO	
28	129852821	VITE TSP M3X14 UNI 7688 INOX	
29	9161.167	DOCCIA D.35,8	
30	11002849	AS.PIST.C/DOCCIA S/MOLLA GRUP.SMART1 NER	
31	227680150	AS.PIST.C/DOCCIA C/MOLLA GRUP.SMART1 NER	
32	225802550	GRUPPO CAFFE' SMART1/SBS S/FORO NERO	
33	225802650	GRUPPO CAF.SMART1/SBS/ELFO S/FORO NERO	① ALTRI PAESI
34	9161.046	MOLLA X RASATORE GRUPPO	
35	149261350	TRAMOGGIA X GRUPPO CAFFE' SMART1 NERA	
36	9161.374.050	PIASTRA FISSAG.TRAMOGG.GRUPPO SMART NERA	
37	11000197	MOLLA TRAMOGGIA GRUPPO SMART	
	11000197	PROTEZIONE X SCHIZZI GRUPPO CAFFE' SMART	

POS	CODE	DESCRIPTION	NOTE
01	227470150	PIN BLACK ASS.FOR PERCOLATOR	
02	NM02.006	OR R5 TERMOIL	
03	142990150	BLACK COUNTER PISTON BREW UNIT SMART	
04	140329262	OR METRIC 0380-40 IN SILICONE	
05	9161.373.050	BLACK COUPLING PLATE BREW UNIT SMART	
06	9161.064.050	WATER INLET SLEEVE BLACK	
07	NM02.007	OR 2025 TERMOIL	
08	0301.R04.150	SPARE SLEEVE UNIT GREY	
09	9161.375.050	BLACK REAR PLATE FOR BREW UNIT SMART	
10	U109.027	SS.SCREW AUT.TCB 2,9X19 DIN 7981 C	
11	229452400	SAECO BREWING SYSTEM VALVE SMART ASSY	
12	149198859	SUPPORT FOR TEFLON TUBE BREW UNIT	
13	227532950	FRONT PLATE FOR BREW UNIT SMART	
14	U109.026	SS.SCREW AUT.TCB 3,5X19 DIN 7981 C	
15	U109.013	screw AUT.TCB 3,5X13 DIN 7981 C	
16	9161.066.050	ELBOW SHAFT FOR UNIT BLACK	
17	11001556	SPRING H=49 FOR COFFEE BREW UNIT SMART	
18	11009162	SHINE PERCOL.D=35,8 276HOL.VW/SCREW M3x20	
19	U109.028	SCREW AUT.TCB 2,9X9,5 DIN 7981 C	
20	11001695	AS.CONTEN.CAFFE' GRUPPO SMART1 NEW NER	
21	9161.094.050	DRILLED BLACK BLOCK FOR UNIT	
22	227660950	BLACK PISTON ASSY.FOR BREW UNIT SMART1	
23	126773318	SPRING FOR PISTON BREW UNIT SMART	
24	9161.191	BUSH FOR PISTON NEUTRAL	
25	140329361	OR METRIC 0100-25 IN TERMOIL	
26	141600750	CONNECTING ROD FOR DISPENSER UNIT	
27	147990150	SCRAPER FOR BREW UNIT SMART	
28	129852821	TSP SCREW M3X14 UNI 7688 SS	
29	9161.167	PERCOLATOR D.35,8	
30	11002849	BLACK PISTON FOR BREW UNIT SMART1 ASSY.	
31	227680150	BLACK PISTON FOR BREW UNIT SMART1 ASSY.	
32	225802550	BREW UNIT WITH VALVE SMART	
33	225802650	BREW UNIT W/VALVE SMART/ELFO	① OTHER COUNTRY
34	9161.046	SPRING FOR UNIT SCRAPER	
35	149261350	BLACK HOPPER BLOCKING PLATE UNIT SMART	
36	9161.374.050	BLACK HOPPER DOSER BREW UNIT SMART1	
37	11000197	PROTECTION FOR BREW UNIT SMART	

Saeco
INTERNATIONAL GROUP

GRUPPO CAFFE' SMART SBS S/FORO NERO

Rev. 04 - 14/09/07

TAVOLA 1/1