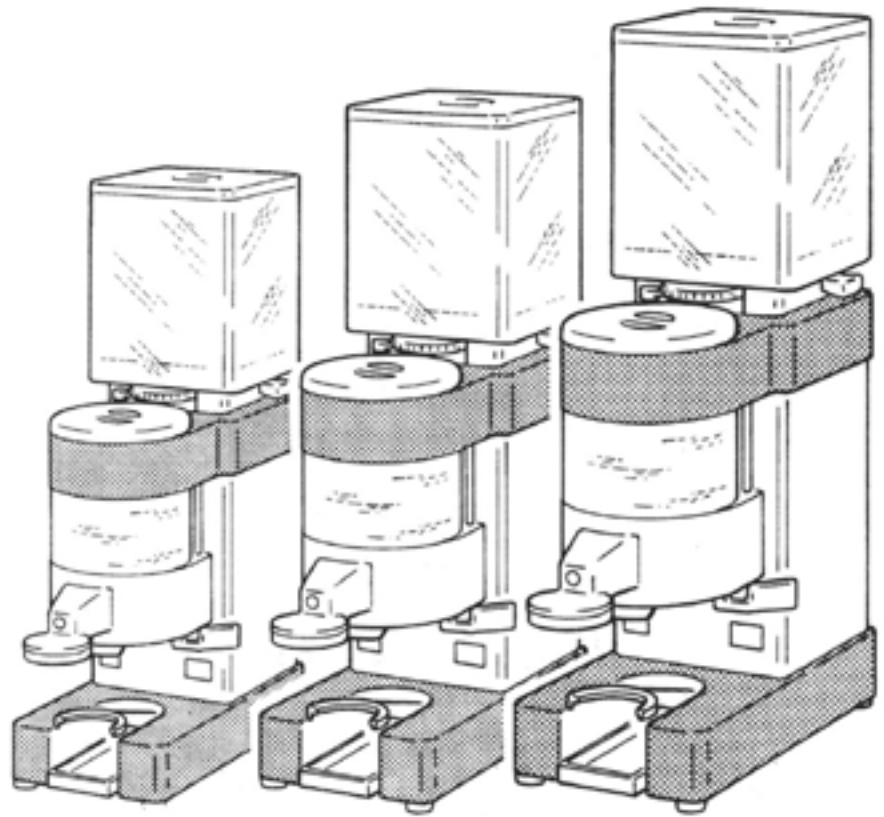


**Uso e manutenzione
Emploi et entretien
Gebrauch und Instandhaltung
Use and maintenance
Uso y manutención
Uso e manutenção**

MD

- MD40
- MD50/ST
- MD50/AT
- MD80



**Macinadosatore
Machine pour la mouture et le dosage du café
Kaffeemühle mit Pulverdosierung
Machine for coffee grinding and dosage
Máquina para moler y disufucar café
Moedres com dosadores**

 **RANCILIO**
macchine per caffè

IT

**Gentile cliente,
grazie per averci accordato la Sua fiducia.**

Siamo sicuri che il prodotto che Lei ha acquistato risponderà in pieno alle Sue aspettative, come tutti gli altri articoli della produzione RANCILIO. Il prodotto che Lei si accinge ad usare è il risultato di approfonditi studi e meticolose sperimentazioni fatte dalla RANCILIO per offrirLe quanto di più funzionale, sicuro ed apprezzabile, anche sotto il profilo del design, si possa trovare sul mercato. Il libretto di istruzioni per il corretto uso e manutenzione della macchina La aiuterà a sfruttare al meglio le sue elevatissime possibilità e prestazioni.

Con l'augurio di poterLa sempre annoverare tra i nostri clienti, Le auguriamo una buona lettura.

FR

**Cher Client,
Nous Vous remercions pour Votre confiance.**

Nous sommes certains que le produit que Vous avez acheté correspondra entièrement à Vos désirs, comme du reste tous les articles de la production RANCILIO. Le produit que Vous allez employer est le résultat d'études approfondies et de méticuleux essais effectués par RANCILIO afin de pouvoir Vous offrir le produit le plus fonctionnel, le plus sûr et le plus remarquable, également du point de vue design, que l'on puisse trouver sur le marché. Le petit livre d'instructions pour l'emploi correct et l'entretien de la machine Vous aidera à tirer le maximum de ses grandes possibilités et performances. Nous sommes certains que nos explications sont claires et espérons, cher client, mériter Votre fidélité.

DE

**Sehr geehrte Kundin/sehr geehrter Kunde,
Zuerst möchten wir Ihnen für das uns entgegengebrachte Vertrauen danken.**

Wir hoffen, dass das von Ihnen gekaufte Produkt Ihren Erwartungen in jeder Hinsicht entsprechen wird- wie übrigens auch all unsere anderen Erzeugnisse. Das Produkt das Sie in Gebrauch nehmen werden, ist das Resultat von sorgfältigen von RANCILIO Untersuchungen und Tests, um Ihnen in Bezug auf Funktionalität, Sicherheit, Leitungsfähigkeit sowie Design ein Produkt anbieten zu können, das das Beste auf Markt befindliche ist. Das Büchlein mit den Anweisungen für eine korrekte Bedienung und Wartung der Maschine wird Ihnen behilflich sein, das Beste aus Ihrem Gerät zu machen. Wir hoffen, dass unsere Erklärungen verständlich sind und dass Sie auch in Zukunft zu unseren Kunden zählen dürfen.

Mit freundlichen Grüßen.

EN

**Dear Customer,
First of all, thank you choosing RANCILIO.**

We are confident that the product you have purchased will come up to all your expectations-just as all our other products are designed to do. The product that you are about to use is the outcome of painstaking research and tests. The Rancilio's consistency assures quite sure that the equipment we have supplied you with, is the most functional, safe and satisfactory of its kind to be found on the market, as regards both its design and its efficiency. The booklet of instructions for its correct use and maintenance will help you to get the best possible service out of your machine. We trust you will find our explanations clear and we may continue, in the future, to count you among our esteemed customers.

ES

**Muy estimado cliente:
muchas gracias por habernos acordado Su confianza.**

Estamos seguros que el producto que Ud. ha adquirido responderá seguramente a Sus esperanzas, así como es por todos los demás artículos RANCILIO fabrica. El producto que Ud. se apresta a utilizar es el resultado de particulares estudios y pruebas meticolosas hechas por la firma RANCILIO para ofrecerle un producto funcional, seguro y apreciable, también por lo que se refiere al design, seguramente uno de los mejores que Ud. pueda encontrar en comercio. El manual de instrucciones para utilizar correctamente y efectuar la manutención de la máquina, la ayudará a disfrutar a lo máximo las elevadas posibilidades y prestaciones de la misma. Mientras confiamos que Ud. siga siendo siempre Cliente nuestro, le deseamos una provechosa lectura.

PT

**Prezado Cliente,
Obrigado por nos ter dado a sua confiança.**

Temos certeza que o produto que Você comprou responderá totalmente as suas expectativas, como todos os outros artigos da produção RANCILIO. O produto que Você está para usar é o resultado de estudos profundos e experiências meticolosas feitas pela RANCILIO, para oferece-lhe quanto de mais funcional, seguro e considerável, também sob o perfil do design, que se possa encontrar no mercado. O manual de instruções para o uso correto e manutenção da máquina lhe ajudará a desfrutar ao máximo as suas elevadíssimas possibilidades e desempenhos.

Com o desejo de poder tê-lo sempre entre os nossos clientes, desejamo-lhe uma boa leitura.

EUROPEAN UNION ONLY

IT **Trattamento dei rifiuti delle apparecchiature elettriche ed elettroniche.**
Smaltire il prodotto seguendo le norme vigenti relative allo smaltimento differenziato presso centri di raccolta dedicati.

Non trattare come semplice rifiuto urbano.

Per qualsiasi informazione necessaria contattare il costruttore all'indirizzo indicato nel libretto istruzioni.

Il prodotto risponde ai requisiti richiesti dalle nuove direttive introdotte a tutela dell'ambiente e che deve essere smaltito in modo appropriato al termine del suo ciclo di vita.



EN **Treatment of waste from electric/electronic equipment**
Dispose of the product in accordance with current regulations concerning differentiated waste disposal in dedicated waste disposal areas.

Do not treat as simple urban waste.

For any information please contact the manufacturer at the address specified in the user manual.

The product complies with the requirements of the new directives introduced for the environmental safeguard and must be disposed of appropriately at the end of its life cycle.



FR **Traitement des ordures des équipements électriques et électroniques**
Écouler le produit conformément aux normes en vigueur concernant l'écoulement différencié auprès de centres de récolte dédiés.

Ne pas traiter comme simples ordures urbaines. Pour toute information nécessaire contacter le constructeur à l'adresse indiquée dans le manuel d'emploi.

Le produit est conforme aux caractéristiques requises par les nouvelles directives introduites pour la sauvegarde de l'environnement et doit être écoulé de façon appropriée à la fin de son cycle de vie.



DE **Entsorgung von elektrischen und elektronischen Geräten**
Das ist Produkt gemäß den geltenden Normen für die Mülltrennung bei den zuständigen Sammelzentren zu entsorgen.

Nicht wie normalen Müll behandeln.

Weitere Informationen sind beim Hersteller unter der in der Gebrauchsanleitung angegebenen Adresse zu erhalten.

Das Produkt entspricht den Erfordernissen den neuen Richtlinien über den Umweltschutz, und muss an seinem Lebensende entsprechend entsorgt werden.



ES **Tratamiento de los desechos de los equipos eléctricos y electrónicos**
Eliminar el producto en los centros de recolección especializados, siguiendo las normas vigentes relativas a la eliminación diferenciada.

No tratar como simple desecho urbano.

Para cualquier información necesaria, contacten al fabricante en la dirección indicada en el manual de instrucciones.

El producto responde a los requisitos demandados en las nuevas directivas introducidas para la protección del ambiente y debe ser eliminado de manera apropiada al final de su ciclo de vida.



PT **Tratamento do lixo dos aparelhos elétricos e eletrônicos**
Jogar o produtos seguindo as normas em vigor relativas à coleta diferenciada em centros de coleta apropriados.

Não tratar como simples lixo urbano.

Para qualquer informação necessária contactar o construtor no endereço indicado no manual de instruções.

O produto responde aos requisitos exigidos pelas novas diretrizes introduzidas para tutelar o ambiente e deve ser sucadato em modo apropriado ao final do seu ciclo de vida.



NL **Afvalbehandeling van de elektrische en elektronische apparatuur**
Verwerk het product volgens de geldende normen m.b.t. de gescheiden afval bij de voorbestemde vuilniscentrums.

Behandel het product niet als eenvoudig stadsvuil.

Neem contact op met de constructeur op het aangegeven adres in deze handleiding voor nadere informatie.

Het product beantwoordt aan de door de nieuwe richtlijnen verlangde vereisten ingevoerd ter bescherming van het milieu en moet op passende wijze op het einde van zijn levenscyclus worden verwerkt.



DK **Behandling af affald fra elektrisk/elektronisk udstyr**
Bortskaf produktet i overensstemmelse med nuværende reguleringer ved forskellige affaldsprodukter på deponeringssteder dedikeret til affald.

Må ikke behandles som alm. byaffald.

Kontakt producenten på den specificerede adresse i brugerhåndbogen for yderligere oplysninger.

Produktet er i overensstemmelse med de nye direktiver, introduceret for miljøforanstaltningen og skal bortskaffes på behørig vis ved slutningen af dens livscyklus.



SE **Avfallshantering av elektriska och elektroniska apparater**
Nedskrota produkten genom att följa gällande normer för differentierad sanering på seriösa uppsamlingsställen.

Behandla det inte som vanligt tätortsavfall.

Vid behov av ytterligare information, var vänlig ta kontakt med tillverkaren på den adress som anges i bruksanvisningen.

Produkten motsvarar de krav som ställs i de nya miljödirektiverna och den måste nedskrotas på ett lämpligt sätt i slutet av sin livscykel.



NO **Behandling av avfall fra elektrisk/elektronisk utstyr**
Produktet skal avhendes i samsvar med gjeldende forskrifter angående differensiert avfallshandling på dediserte avfallshandlingsområder.

Det må ikke behandles som vanlig byavfall.

For videre opplysninger vennligst kontakt fabrikanten på adressen som er angitt i bruksanvisningen.

Produktet etterkommer kravene i de nye miljødirektivene og skal avhendes på en passende måte etter avsluttet bruk.



FI **Sähköisten ja elektronisten laitteiden jätteiden käsittely**

Hävittä tuote noudattaen seuraavia voimassa olevia lajitellun jätteiden käsittelyä koskevia määräyksiä asianmukaisella jätteidenkäsittelylaitokseen.

Älä käsittele sitä tavallisena kaupunkijätteenä.

Mitä tahansa tietoja varten ota yhteyttä valmistajaan ohjekirjassa olevaan osoitteeseen.

Tuote on uusien ympäristöä suojaavien direktiivien vaatimusten mukainen ja se tulee hävittää asianmukaisella tavalla sen käyttöiän päätyttyä.



GR **Επεξεργασία απορριμάτων των ηλεκτρικών/ηλεκτρονικών συσκευών**
Διαθέστε το προϊόν ακολουθώντας τις ισχύουσες νομοθεσίες περί διαφορετικής επεξεργασίας των απορριμάτων σε ειδικές περιοχές διάθεσης των απορριμάτων. Μη τα διαχειρίζεστε ως απλά αστικά απόβλητα.

Για οποιαδήποτε πληροφορία, επικοινωνήστε με τον κατασκευαστή στη διευθύση που αναφέρεται στο εγχειρίδιο των οδηγιών.

Το προϊόν τηρεί τις προϋποθέσεις που προβλέπουν οι νέες οδηγίες αναφορικά με την προστασία του περιβάλλοντος και πρέπει να διατεθείται με τον κατάλληλο τρόπο μετά το τέλος της χρήσης του.



SK **Zaobchádzanie s odpadmi z elektrických / elektronických zariadení**
Výrobok likvidujte podľa súčasných predpisov o likvidácii triedeného odpadu na k tomu určených skládkach.

Nezaobchádzajte s ním ako s bežným komunálnym odpadom. Ak potrebujete akékoľvek informácie, kontaktujte, prosím, výrobcu na adrese uvedenej v návode na použitie.

Výrobok zodpovedá požiadavkám nových smerníc zavedených pre ochranu životného prostredia a zlikvidovať sa na konci svojej životnosti musí príslušným spôsobom.



HU **Az elektromos és elektronikai készülékek hulladékkezelése**
A terméket az erre a célra kijelölt gyűjtőhelyekre adja le követve a szelektív hulladékgyűjtéssel kapcsolatos jelenlegi jogszabályokat.

Ne kezelje közönséges városi hulladékként.

Bármennyű információért forduljon a gyártóhoz, melynek címét a használati útmutatóban találja.

A termék megfelel a környezet védelme érdekében újonnan bevezetett irányelvek követelményeinek és ennek megfelelően kell kezelni az élettartamának végeztével.



CZ **Zacházení s odpady z elektrických / elektronických zařízení**
Výrobek likvidujte podle současných předpisů o likvidaci tříděného odpadu na k tomu určených skládkách.

Nezacházejte s ním jako s běžným obecním odpadem.

Potřebujete-li jakékoli informace, kontaktujte prosím výrobce na adrese uvedené v návodu pro použití.

Výrobek odpovídá požadavkům nových směrnic zavedených pro ochranu životního prostředí a zlikvidovat se na konci své životnosti musí příslušným způsobem.



ET **Elektri- ja elektroniseadmete jäätmete töötlemine**
Tootest lahtisaamist peab läbi viima vastavalt käibivatele eeskirjalede, mis käsitlevad jäätmetest eristatud lahtisaamist selleks mõeldud jäätmetest lahtisaamise alades.

Mitte töödelda nagu tavalisi majapidamisjäätmeid.

Mistahes informatsiooni saamiseks pöörduge palun tootja poole aadressil, mis on märgitud kasutaja käsiraamatus.

Toode vastab uueletele nõutele, mis on esitletud keskkonna kaitsmiseks ja sellest peab reeglipäraselt lahti saama selle elutsükli lõpus.



LT **Kur išmesti elektros \ elektroninės įrangos atliekas.**
Šalininkite įrangos atliekas atitinkamai esamų taisyklių, kurios liečia tokios rūšies atliekas apie specialias atliekų kaupimo vietas.

Nemeskite atliekas į paprastus miesto šiukščių konteinerius. Papildomos informacijos kreipkitės į gamintoją nurodytu varotojo instrukcijoje adresu.

Šis produktas atitinka įvestos ekologiniam saugumui naujos direktyvos reikalavimus ir turi būti sunaikintas pasibaigus jo atitiktis terminui.



SL **Obdelava odpadkov električnih in elektronskih naprav**
Odlaganje izdelkov je potrebno vršiti v skladu z veljavnimi predpisi v zvezi z selektivnim odlaganjem odpadkov v centrih za zbiranje odpadkov ki so temu namenjeni. Ne odlagajte ga kot običajne smeti.

Za kakršnokoli informacijo kontaktirajte proizvajalca na naslovu, ki je naveden v priročniku z navodili.

Izdelek odgovarja zahtevam novih smernic, ki so uvedene zaradi zaščite življenske sredine in mora biti odložen na ustrezen način po koncu življenjske dobe.



PL **Postępowanie z odpadami pochodzącymi z urządzeń elektrycznych i elektronicznych**
Produkt musi zostać poddany utylizacji zgodnie z obowiązującymi przepisami dotyczącymi segregowania odpadów w specjalnie do tego wyznaczonych miejscach. Nie wyrzucać razem ze zwykłymi odpadami miejskimi.

W celu uzyskania jakichkolwiek informacji proszę skontaktować się z producentem pod adresem podanym w instrukcji obsługi dla użytkownika.

Ten produkt odpowiada wymogom zawartym w nowych dyrektywach wprowadzonych w celu ochrony środowiska i po zakończeniu cyklu eksploatacji musi zostać zutilizowany we właściwy sposób.



LV **Kā utilizēt elektrisko/elektronisko iekārtu atkritumus**
Iekārtu atkritumus nepieciešams utilizēt atbilstoši spēkā esošajiem noteikumiem, kuri reglamentē dažādu veidu atkritumu utilizēšanu tikai speciālajās atkritumu konteineros. Nemetiet šos atkritumus parastajos kopējos pilsētas atkritumu.

Lai saņemtu jebkuru informāciju, griežieties pie ražotāja, kura adrese uzrādīta ekspluatācijas instrukcijā.

Dotais produkts atbilst jaunās direktīvas prasībām, kura attiecas uz ekoloģisko drošību, un tas ir atbilstoši kārtībā utilizējams pēc tā, kad nobeidzies tā derīguma termiņš.



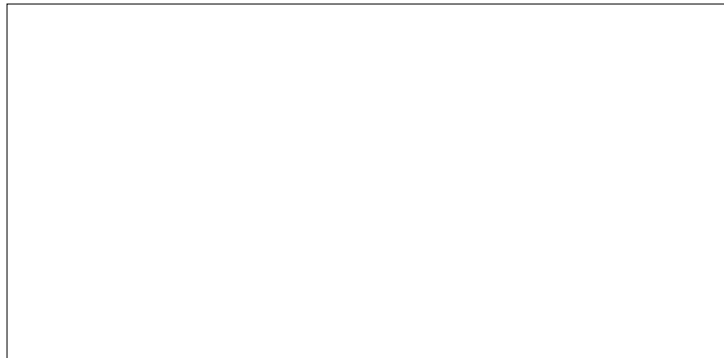


macchine per caffè
20010 Villastanza di Parabiago (MI)
Viale della Repubblica 40

DICHIARAZIONE DI CONFORMITA' CE - DECLARATION DE CONFORMITE CE
EG-KONFORMITÄTSEKRLÄRUNG - EC DECLARATION OF CONFORMITY
DECLARACIÓN DE CONFORMIDAD CE - DECLARAÇÃO DE CONFORMIDADE CE

Noi **RANCILIO** Macchine per caffè S.p.A.

Dichiariamo sotto la nostra responsabilità che il prodotto: **Macinadosatore per uso professionale**
Déclarons, sous notre responsabilité, que le produit : **Moulin-doseur a café d'utilisation professionnel**
Wir erklären auf unsere Verantwortung, daß das Produkt: **Kaffemühlee-dosierer für Beruflichegebrauch**
Declare under our responsibility that the product: **Coffee-grinder-dispenser makers for commercial use**
Declaramos bajo nuestra responsabilidad que el producto: **Moledor-dosificador de café de uso profesional**
Declaramos sob a nossa responsabilidade que o produto: **Máquina para o moedor e dosador de café para uso profissional**



al quale è riferita questa Dichiarazione, secondo quanto prescritto dalle direttive specifiche:
à laquelle se réfère cette déclaration, selon les prescriptions des directives spécifiques.
auf das sich diese Erklärung bezieht, Entsprechend der Vorschriften der spezifischen Richtlinien.
to which this declaration relates is, according to the provisions of the specific directives:
al cual se refiere esta Declaración, de acuerdo con lo prescrito por las específicas directivas:
ao qual se refere esta Declaração, segundo quanto prescrito pelas específicas diretrizes:

98/37/CE

Direttiva macchina - Direttiva machine - Richtlinie Maschine - Makers directive - Directiva máquina - Diretriz da máquina:

73/23/CEE, 93/68/CEE

Direttiva Bassa Tensione - Direttiva Basse Tension - Niederspannungsrichtlinie - Low Voltage Directive - Directiva Baja Tensión - Diretriz Baixa Tensão:

89/336/CEE, 93/68/CEE, 92/31/CEE

Direttiva EMC - Direttiva EMC - Richtlinie EMC - EMC Directive - Directiva EMC - Diretriz EMC

è conforme alle seguenti norme: - conforme aux normes suivantes :
In Übereinstimmung mit den folgenden Normen: - it complies with the following norms:
es conforme a las siguientes normas: - É conforme as seguintes normas:

EN 60335-1, EN 60335-2-64, EN 55014-1, EN 55014-2, EN 61000-3, EN61000-4, EN50366

Norme EN armonizzate - Normes EN harmonisées - Harmonisierte EN-Norme - Harmonized EN norms - Normas EN armonizadas - Normes EN Harmonia

Il presidente - The president

*La presente dichiarazione perde la sua validità se la macchina viene modificata senza la nostra espressa autorizzazione.
La présente déclaration perd sa validité dès lors que la machine est modifiée sans notre expresse autorisation.
Die vorliegende Erklärung verliert ihre Gültigkeit, wenn die Maschine ohne unsere ausdrückliche Genehmigung verändert wird.
The present declaration will become invalid should the machine be modified without our specific authorization.
La presente declaración pierde su validez si la máquina es modificada sin nuestra expresa autorización.
A presente declaração perde a validade se a máquina é modificada sem a nossa expressa autorização.*

1		
2	3	4
5		8
6	7	
9	10	11
12		13

Fig.1

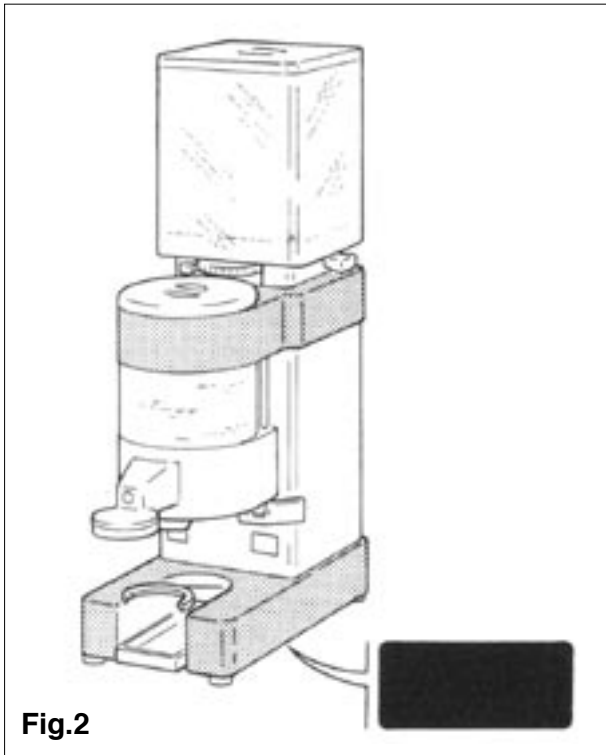


Fig.2

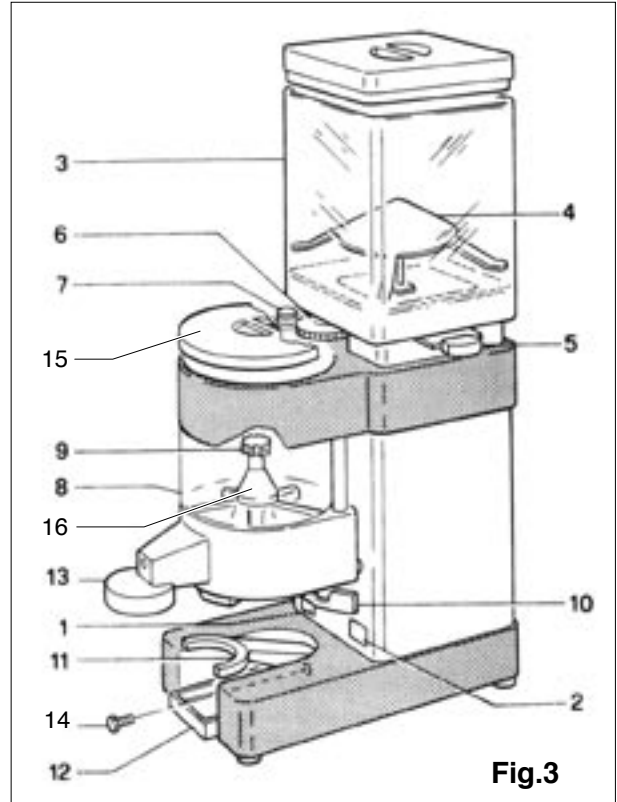


Fig.3

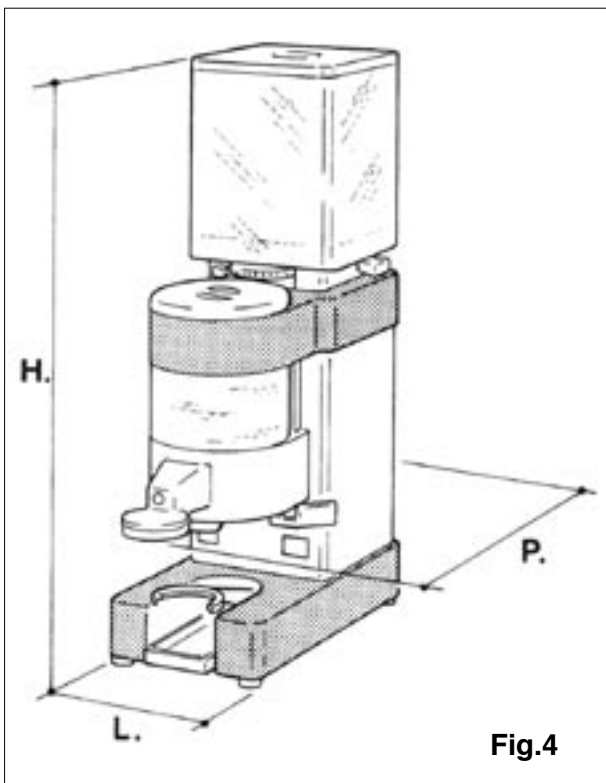


Fig.4

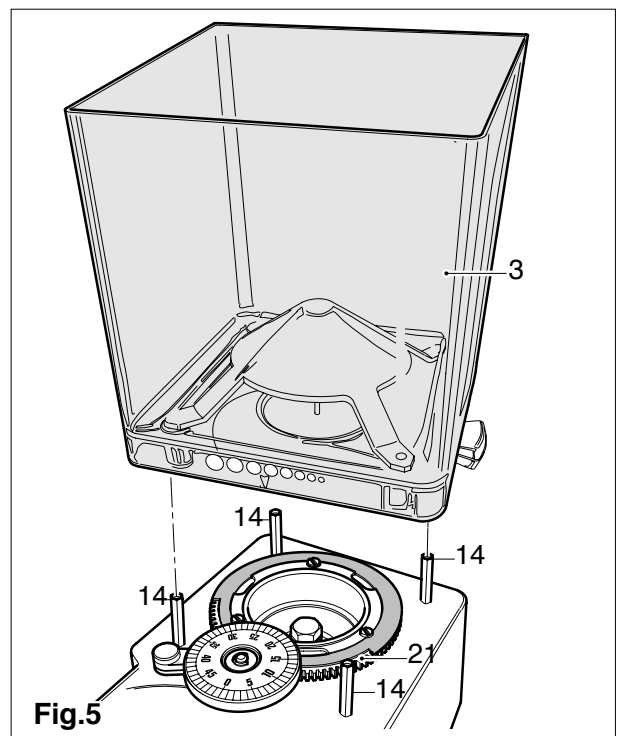
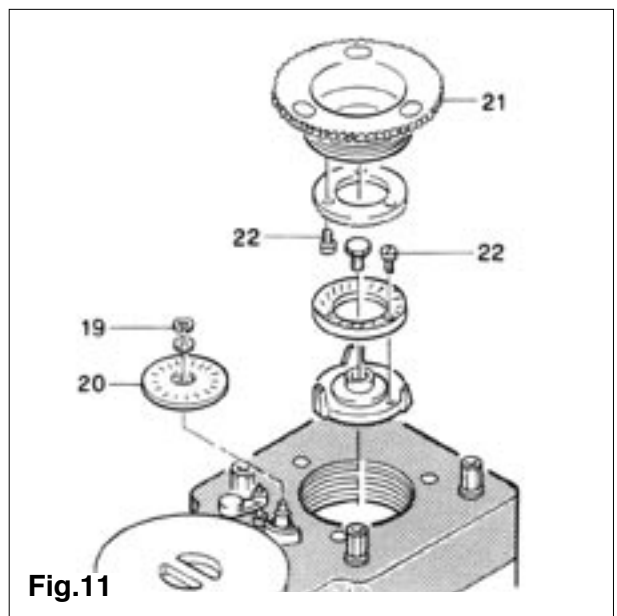
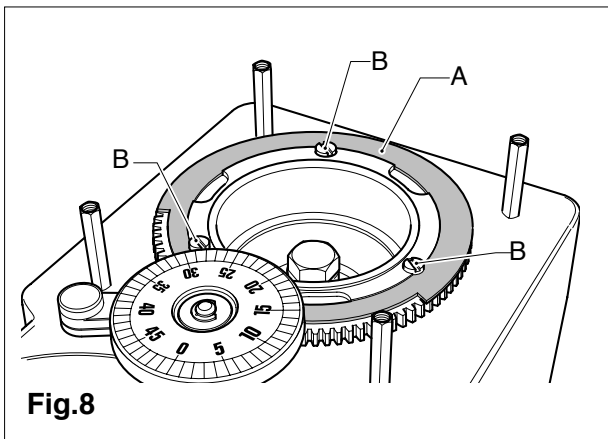
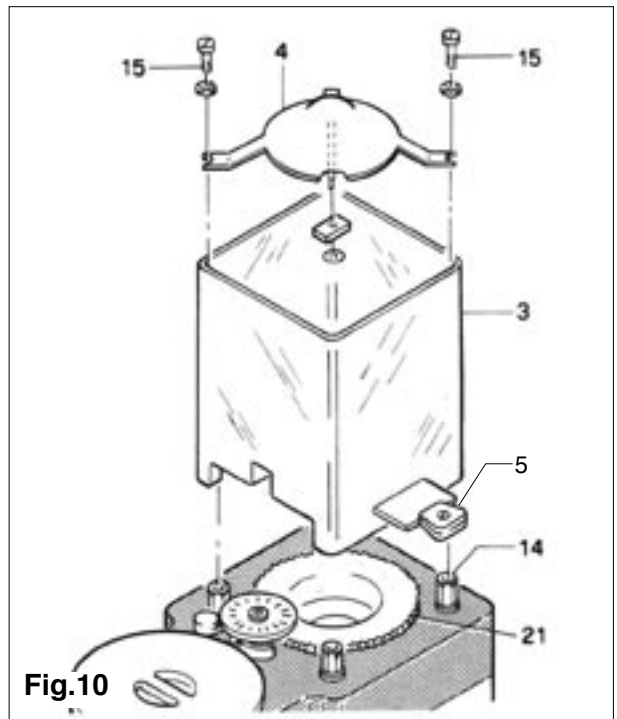
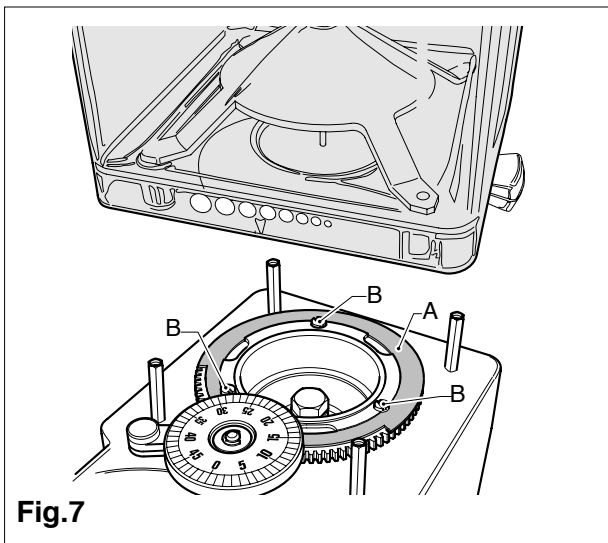
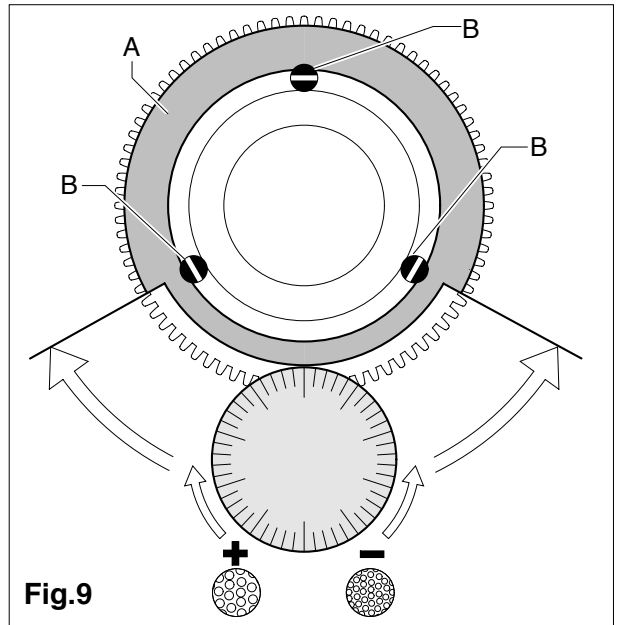
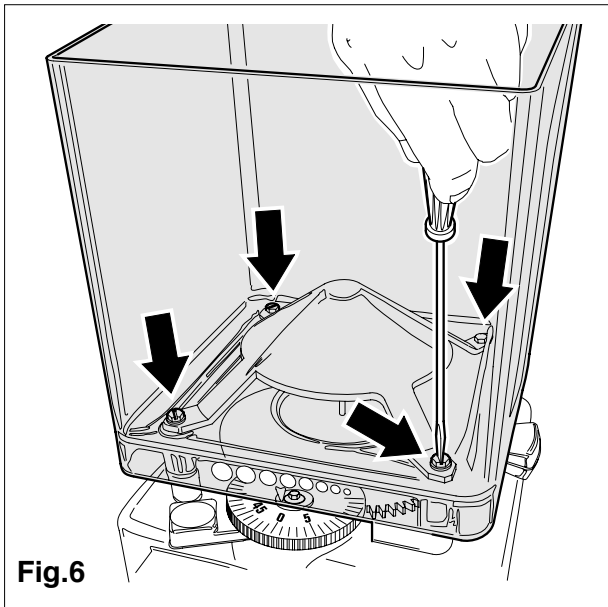


Fig.5



IT	ITALIANO	9-16
FR	FRANCAIS	17-24
DE	DEUTSCH	25-32
EN	ENGLISH	33-40
ES	ESPAÑOL	41-48
PT	PORTUGUÊS	49-56

SCHEMI ELETTRICI SCHEMAS ELECTRIQUES SCHALTPLANE WIRING DIAGRAMS ESQUEMAS ELECTRICOS ESQUEMAS ELÉTRICOS	57-59
---	--------------

EN ENGLISH

CONTENTS

Machine identification data.....	34
1. General safety rules	35
2. Description.....	35
2.1. Assembling information	35
2.2. Functioning	35
2.3. Model configuration	35
2.4. Protections.....	36
2.5. Aerial noise	36
2.6. Vibrations.....	36
3. Technical data.....	36
4. Use.....	37
4.1. Counter-instructions	37
5. Transport.....	37
6. Installation	37
6.1. Motor rotation	38
6.2. Grinders calibration	38
7. Starting the coffee-grinder	38
7.1. Controls	38
7.2. Grinding adjustment	38
7.3. Adjustment of the ground coffee dose ..	39
8. Operation	39
9. Maintenance.....	39
9.1. Daily.....	39
9.2. Periodically	39
10. Stopping the machine	40
10.1. Temporary stop	40
10.2. Definitive stop	40
11. Problems and remedies.....	40
11.1. Check operations.....	40
12. Servicing information	40
12.1. Grinders change.....	40



The operations marked with this symbol are to be undertaken exclusively by an installation technician



The operations marked with this symbol are to be undertaken by the user.

NAME: **Machine for coffee grinding and dosage**

MODEL: **Series MD**

VERSIONEN: ● **MD40**
● **MD50/ST**
● **MS50/AT**
● **MS80**

The label illustrated on the EC Declaration of Conformity of this instruction manual corresponds to the identification label placed on the machine (Fig. 2).

Label identification Fig.1:

- | | |
|----|----------------------------------|
| 1 | Manufacturer |
| 2 | Model and version |
| 3 | Voltage |
| 4 | EC conformity mark (if required) |
| 5 | Serial number |
| 6 | Boiler data |
| 7 | Machine total absorption |
| 8 | Protection level |
| 9 | Motor power |
| 10 | Heating element power |
| 11 | Frequency |
| 12 | Conformity marks |
| 13 | Year of manufacture |

Symbols



Warning signal. The instructions which refer to this signal must be followed with great care in order to avoid accidents or damage to the machine.

This manual is an integral and essential part of the product and must be delivered to the user. The warnings contained in it must be read carefully, as they supply important indications relating to the safety of installation, use and maintenance. Keep this manual for future reference.

1. GENERAL SAFETY RULES

- The packing elements (plastic bags, expanded polystyrene, nails, cardboard, etc.) must not be left within the reach of children, as they are potential sources or danger.
- Check that the data on the machine corresponds to those of the electrical supply network, before connecting the equipment.
- It is advisable to unwind the supply cable for the whole length to avoid twisting or damages. Do not place the cable near water, liquids or heat sources. The cable must not be damaged.
- Should the cable be damaged, contact qualified personnel to replace it by means of a special tool.
- It is inadvisable to use adapters, multiple sockets and/or extensions. When their use is indispensable, only products with certificate of quality (e.g. IMQ, VDE, +S, etc.) may be used. Check that the voltage capacity limit indicated on the adapters exceeds the absorption capacity ($A = \text{ampere}$) of the equipment.
- In doubt, request an accurate check of the plant by qualified personnel. The wiring system must comply with the following safety regulations:
 - efficient earth connection;
 - section of conductors suitable for absorption capacity
 - efficient earth leakage protection circuit breaker.
- Do not install the machine in the proximity heat sources (oven, cooking stove, fireplace, etc.) and in conditions in which the temperature may not go below 5°C. **IT MUST BE PROTECTED AGAINST FREEZING CONDITIONS.**
- Keep the packed machine in a dry place, not exposed to atmospheric agents and in conditions in which the temperature may not go below 5°C. Do not stack more than three items of the same kind. Do not place heavy items on the packaging.
- In an emergency (fire, anomalous noisiness, overheating, etc.) disconnect the plug, turn off the gas and water taps.
- Do not leave the machine exposed to atmospheric agents (rain, sun, etc.) and do not install in damp rooms such as bathrooms.
- In the event of parts replacement, request original spares from an authorized retailer or dealer.



Erroneous installation may cause damage to people and things for which the manufacturer cannot be considered responsible.

2. DESCRIPTION

2.1. Assembly information

The machine is composed of a single structure for coffee grinding and dosage.

The machine has a cast-aluminium base on which a steel structure is mounted. The bean container with self-contained grinder is placed in the upper part of the machine, whereas in the front part the ground coffee container with doser is positioned.

2.2. Functioning

The beans are collected in a hopper container fitted with cover. After turning on the motor, the grinding device under the container is activated. The ground coffee is collected in the front container from where the coffee doses may be taken by activating a hand lever.

The possible adjustments are the following:

- grinding fineness
- delivered ground coffee dose.

2.3. Model configuration

MD40

Small size model with manual turn on/off modality.

MD50/ST

Medium size model with manual turn on/off modality.

MD50/AT

Automatic functioning medium size model with possible manual turn on/off modality.

MD80

Automatic functioning large size model with possible manual turn on/off modality.

Index (Fig.3):

- 1 Main switch;
- 2 Hand grinding button (MD50/AT – MD80)
- 3 Bean hopper container;
- 4 Grinders protection;
- 5 Hopper container closure lever;
- 6 Ferrule to adjust the grinding fineness;
- 7 Button to release the adjustment ferrule;
- 8 Ground coffee container;
- 9 Adjustment knob for ground coffee doses;
- 10 Delivery lever for ground coffee doses;
- 11 Fork to support the filter ring;
- 12 Coffee powder collecting tray;
- 13 Ground coffee press
- 14 Fork fixing screw
- 15 Coffee container cover
- 16 Dosing star

2.4. Protections

All moving parts are inside the machine.

In the bean container (3 - Fig.3) a protection (4) is fixed with screws to protect your hands when filling and cleaning the bean container.

2.5 Aerial noise

The result of the noise tests performed in accordance with the regulations in force are as follows:

At the operator's place with idling machine:
Leq (A)= < 70 dB(A)

At the operator's place with operating machine:
Leq (A)= 75 dB(A)

2.6. Vibrations

The machine is supplied with rubber vibration suppressing feet. In normal working conditions, the machine does not produce vibrations harmful to the operator and the environment.

3. TECHNICAL DATA (Fig.4)

Versioni		MD40	MD50/ST - MD50/AT	MD80
Machine dimensions	mm	L.140 - P.335 - H.440	L.155 - P.360 - H.405	L.200 - P.390 - H.610
Packing dimension	mm	L.535 - P.210 - H.345	L.585 - P.220 - H.405	L.535 - P.210 - H.405
Packing volume	m ³	0,039	0,052	0,086
Net weight	kg	9	13	18
Gross weight with packing	kg	10	14	20
No. of items		1	1	1
Grinders diameter	mm	50	63,5	75
Production	kg/h	2,5 ÷ 3,5	7 ÷ 9	12 ÷ 14
Bean container capacity	g	500	1000	1400
Gound coffe container capacity	g	170	300	400
Doses adjustment	g	5 ÷ 8	5 ÷ 10	5 ÷ 10

4. USE

The machines have been designed and manufactured to grind coffee beans for professional use. Any other use is to be considered unsuitable and therefore dangerous.



In case of domestic use, the installer or the seller are responsible for the user's training.

The manufacturer cannot be held responsible for any damage caused by unsuitable, erroneous or irrational use of the machine.

The user must always follow the indications contained in this manual. In the case of a failure or if the machine is not working properly, switch it off and do not attempt any direct repair. Contact the assistance service.

The user must not:

- put his hands under the ground coffee container;
- touch the machine with wet or damp hands or feet;
- transport the machine or carry out maintenance operations with the plug connected and when the machine is warm;
- pull the supply cable in order to disconnect the machine from the supply network;
- use the machine if the supply cable is damaged;
- dip the machine in water or other liquid;
- wash the machine with water or vapour jet;
- use the machine when there are children in its proximity;
- allow the machine to be used by children or incapable person;
- obstruct the suction or heat dispersal grilles with cloths, ect.;
- leave the side doors open;
- place container with liquid on the machine



It is forbidden to install or use the machine if it is be wet or damp.

It is always necessary to request an accurate check by qualified personnel in order to find any possible damages to the electric components.

4.1. Counter-instructions

This machine may be used only for the purposes for which it was designed. It cannot be used to dispense products other than coffee or any non food products.



The manufacturer cannot be held responsible for any damage caused by unsuitable, erroneous or irrational use of the machine.

5. TRANSPORT

The machine must always be transported in a correct position following the instructions on the cardboard box.



Do not turn over the machine or lay it down on a side.

The box also contains separate accessories and a technical documentation which must be saved for further consultations.

- Check on delivery that the machine and the accessories supplied correspond to those described on the delivery note.
- Open the top part of the packaging, remove the accessories and then remove the machine from its packaging.
- Check if the machine, the accessories, the electric cable and the plug are in perfect condition. Should one of these parts be damaged, immediately contact the retailer.



The packing elements (plastic bags, expanded polystyrene, nails, cardboard, etc.) must not be left within reach of children as they are potential sources of danger.

Do not dispose of the packing elements in the environment; consign them to firms authorized for their disposal,

6. INSTALLATION



Operations to be effected by professionally qualified personnel.

The machine is delivered ready to be installed in accordance to the label data Fig.1. Ensure that the electrical supply system has the same features as the machine.



The electrical supply system must be equipped with a life saving device or a general automatic switch with an efficient earthing system. Should there be no electrical protection element, have a single-pole switch installed by qualified personnel, as envisaged by the current safety regulations with a contact opening distance of either equivalent or over 3 mm.

The earthing of the appliance is compulsory.

The constructor declines all responsibility in the event of the failure to respect the accident prevention norms.

Take care not to damage the supply cable by pressing, or crushing.

- Place the machine for coffee grinding and dosage on a horizontal surface;

Only MD 50 e MD 80

- Tighten the four hexagonal pins (14). Place on the hexagonal pins the hopper container (3) (see fig. 5).
- Place the grinders protection (4) on the bottom of the container (3) with the upper holes in correspondence with the inferior holes, then insert the screw with relative washers (Fig.10 - pos.15) and tighten them (Fig.6).



Do not overtighten the screws.

- Insert the plug to connect the machine.



6.1. Motor rotation (To be effected by professionally qualified personnel)

For the machines with thriphase electrical power check the correct motor rotation.

- Switch on the coffee grinder and check if the grinding is correct. If the motor is rotating in the wrong direction, the grinding will not be satisfactory.
- Turn off the machine and the main switch.
- Invert the two phase conductors, re-assemble all the parts and grind some coffee.



6.2. Grinders calibration (to be effected during the assembly and after the grinders change)

The coffee grinder and dosing machines are tested with an approximate adjustment; it is therefore recommended to adjust the machine before use with the empty hopper container.



Machine adjustment should only be performed with the machine switched off and never carried out when the machine is operating.

MD40

- By keeping the ferrule-stop button (7 - Fig.3) pressed, turn ferrule (6) in a clockwise direction until the grinders click; turn immediately ferrule (6) in a counterclockwise direction by 15-20 marks.

MD50/ST – MD50/AT – MD80

- By keeping the ferrule-stop button (7 - Fig.3) pressed, turn ferrule (6) in a counterclockwise direction until the grinders click; turn immediately ferrule (6) in a clockwise direction by 30-40 marks.
- Release ferrule-stop button (7) and check that ferrule (6) is locked.



6.3. Use of the grinding limiting disk (only MD 50 e MD 80) (Fig.6-7-8-9)

Prior to the usual adjustments for the grinding degree. Insert the coffee hopper and perform the usual adjustments for the grinding degree (see para 7.2. after carrying out the operations listed in para 6.2.).

After obtaining the desired adjustment, remove the coffee hopper (make sure to close the door so to prevent the coffee still in the hopper from coming out).

Install the limiting disk (A) so to allow an equal adjustment either in the direction “+” or “-“ in comparison with the optimum position achieved with the adjustments (Fig.8). Fix the position of the limiting disk by tightening the (3) screws (B).

7. STARTING THE COFFEE GRINDER

7.1. Controls (Fig.3)

MD40 – MD50/ST

- 1 Main switch with two positions: *when it is pressed, the light is on, the machine is connected and the coffee grinding starts.*

MD50/AT – MD80

- 1 Main switch with two positions: *when it is on position (I), the light is on and the machine is connected.*
- 2 Light button: *when it is pressed the light is on and the manual coffee grinding starts.*

7.2. Grinding adjustment (Fig.3)

The coffee grinder is tested by the manufacturer with an approximate grinding adjustment. It is recommended to re-adjust the machine to get the favourite grinding according to the type of coffee used.



Machine adjustment should only be performed with the machine switched off and never carried out when the machine is operating.

- Put some coffee beans into the hopper container and close the cover.
- Make sure that the hopper is open (lever (5) outwards).
- Grind some coffee.
- Place the filter ring on fork (11) and use lever (10) in order to deliver the ground coffee dose.
- If the filter ring is lower or higher that the ground coffee outlet pipe, change the position of fork (11) by turning out screw (14). Tighten screw (14) after completing the adjusting operation.

- Prepare a coffee; the delivery time for the best grinding is between 25 and 30 seconds.
- Check coffee quality and taste considering that a coarse grinding produces light coffees without cream, whereas a too fine grinding produces strong, dark coffees without cream

MD40

- In case coffee does not meet your requirements, adjust the grinding by means of button (7) and by turning ferrule (6) in a clockwise direction for a finer grinding and in a counterclockwise direction for a coarser grinding.

DM50/ST – MD50/AT – MD80

- In case coffee does not meet your requirements, adjust the grinding by means of button (7) and by turning ferrule (6) in a counterclockwise direction for a finer grinding and in a clockwise direction for a coarser grinding.
- Repeat this operation until you get the quality of coffee wished.



By using the same kind of coffee the machine does not need new adjustments; if you change the kind of coffee re-adjust the grinding.

7.3. Adjustment of the ground coffee dose (Fig.3)

To be effected with the machine switched off and plug disconnected.

Doses can be adjusted as follows:

- Remove the cover of ground coffee container (15).
- Push downwards dosing star (16) and at the same time turn knob (9) in a clockwise direction in order to reduce the dose or in a counterclockwise direction to increase it.

A coffee dose generally weighs between 6 and 7 grammes.



8. OPERATION (Fig.3)

After adjusting the grinding and ground coffee doses, fill the hopper container with coffee beans and start grinding.

MD40 – MD50/ST

- Grind coffee by pressing button (1).

MD50/AT – MD80

- Press main switch (1) and the button (2); grinding is automatic.
- Use button (2) for manual grinding.

It is recommendend to grind just the coffee quantity you immediately need because ground coffee left in the container looses freshness and flavour.

Never grind already ground coffee.

- Place the filter ring in fork (11), pull towards the operator and release lever (10) one or more times according to the doses required (a dose for each movement of the lever).
- Level the coffee in the filter, place the filter ring under coffee-press (13) and lift it to press coffee.
- Make sure that there is no ground coffee on the edge of the filter ring.



9. MAINTENANCE



The maintenance operations must be carried out with the machine off and cold and with the power plug disconnected.

Do not use any metallic or abrasive materials for cleaning such as scourers, metal brushes, needles and detergents but use a damp cloth or sponge.

9.1. Daily

- Clean the outside structure and the ground coffee container.
- Clean the dosing area under the coffee container.

9.2. Periodically

- Empty the coffee bean and the ground coffee containers and clean them in order to remove any coffee greasy residue.



The scrap materials used for processing or maintenance should be placed in containers and sent to special collection centres, unless they are biodegradable or polluting.

10. STOPPING THE MACHINE

10.1. Temporary

- Close the hopper container and grind the beans remained in the container.
- Switch off all the buttons and disconnect the plug.
- Empty the hopper container from ground or bean coffee.
- Perform the cleaning and maintenance operations.
- Wind the supply cable and fix it to the machine with adhesive tape.
- Cover the machine and keep it in a dry place. Do not leave the machine exposed to atmospheric agents and do not allow it to be used by children or unfit persons.

10.2. Definitive

As well as the temporary placing out of action operations undertake to :

- Cut the power cable,
- Wrap cardboard or other material around the machine and consign to the authorized personnel (authorized refuse disposal centre or used material collection centre).

11. PROBLEMS AND REMEDIES

11.1. Check operations to be carried out by the user with the plug disconnected.



For any type of problem or inconvenience not specifically indicated, disconnect the plug and contact our service centre without attempting any direct repairs.

A) The machine does not start:

- *check that the plug is connected;*
- *In case of power failure wait for the power to return and check if the earth leakage protection circuit breaker or the main switch is on;*
- *check the condition of the plug and the supply cable; if damaged have them replaced by qualified personnel.*

B) It does not grind coffee:

- *check that there are some coffee beans in the container;*
- *check that the hopper closure lever is open:*

C) Too long grinding:

- *check the grinding adjustment;*
- *contact qualified personnel to replace the grinders.*

D) Doses are not regular:

- *thoroughly clean the ground coffee container and the side under it (coffee nozzle);*
- *check that the movement of the dosing lever is correct and free.*

12. SERVICING INFORMATION (Fig.10-11)

12.1. Grinders change

Even if grinders are made of hardened steel they can wear out.

The wear depends on the quantity of ground coffee, the coffee hardness and roasting level and the coffee beans quality.

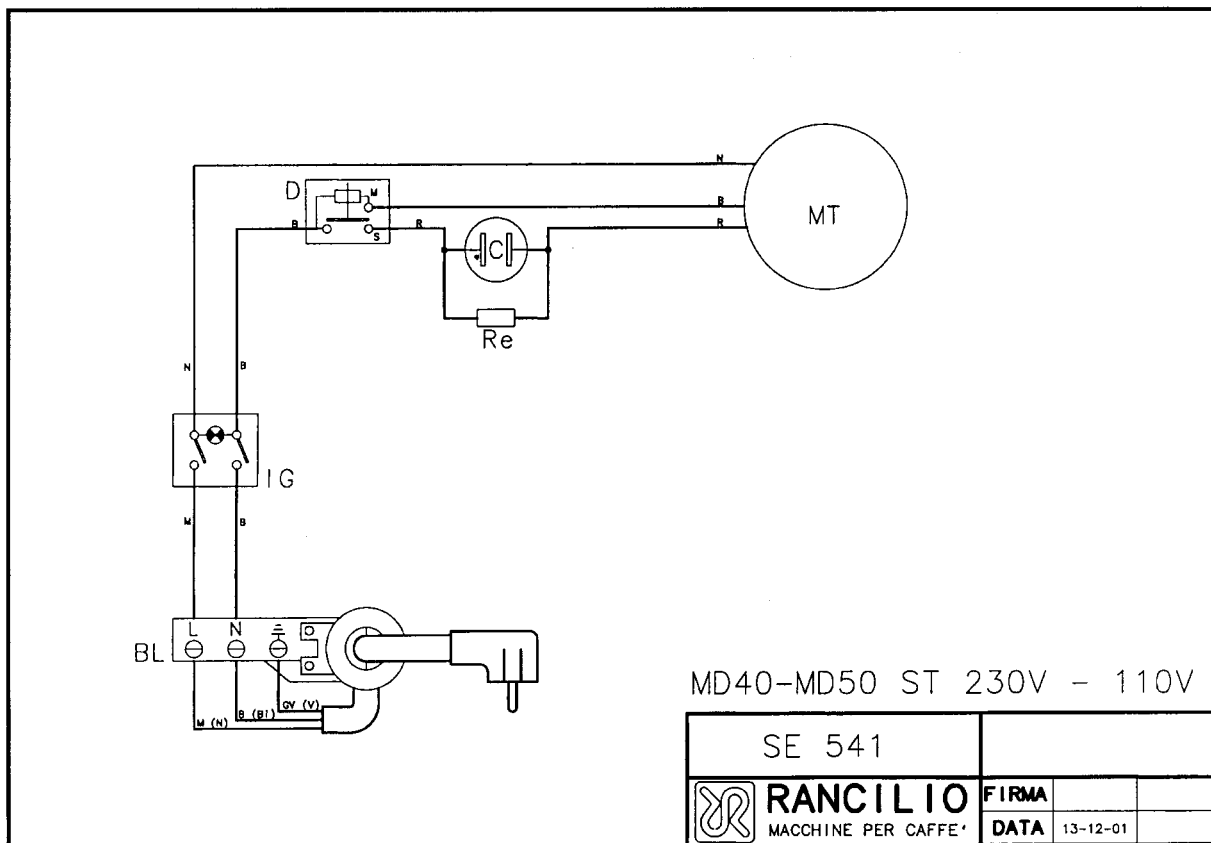
Small stones and impurities are abrasive and reduce the grinders lifetime.

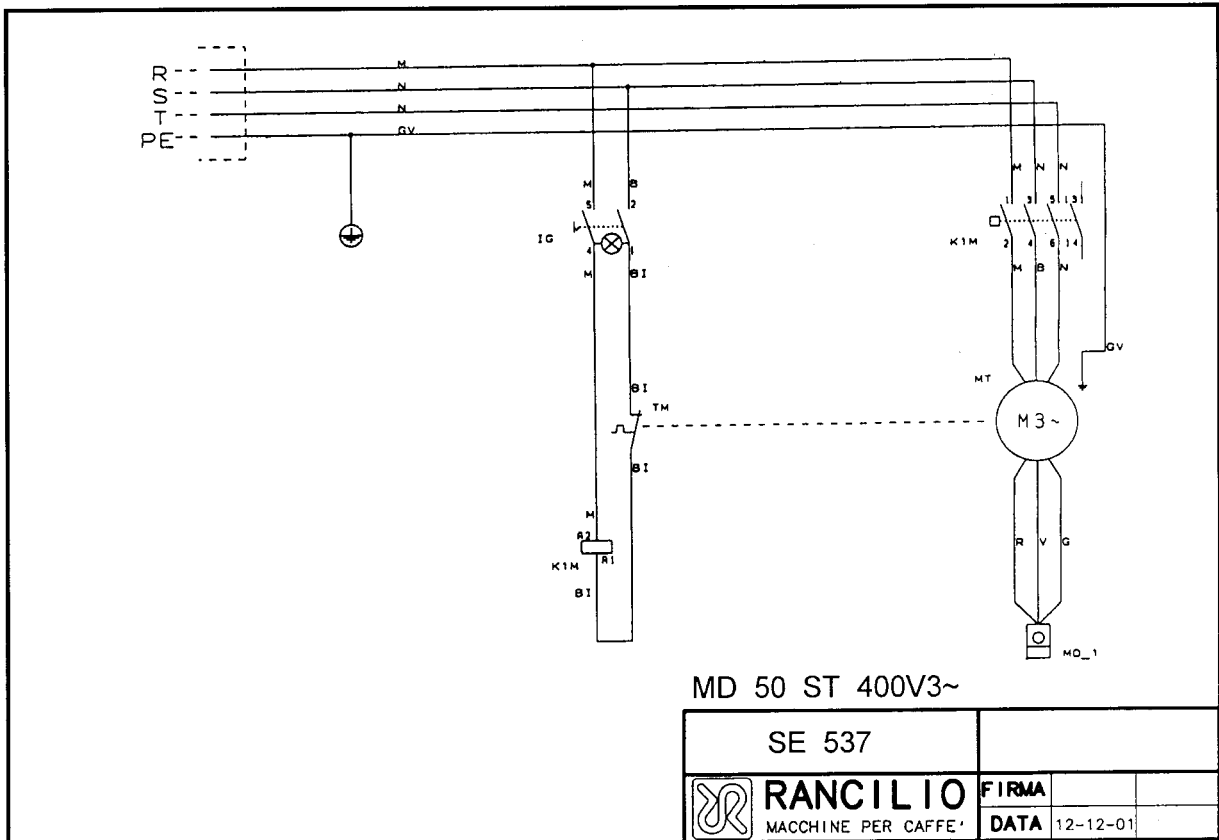
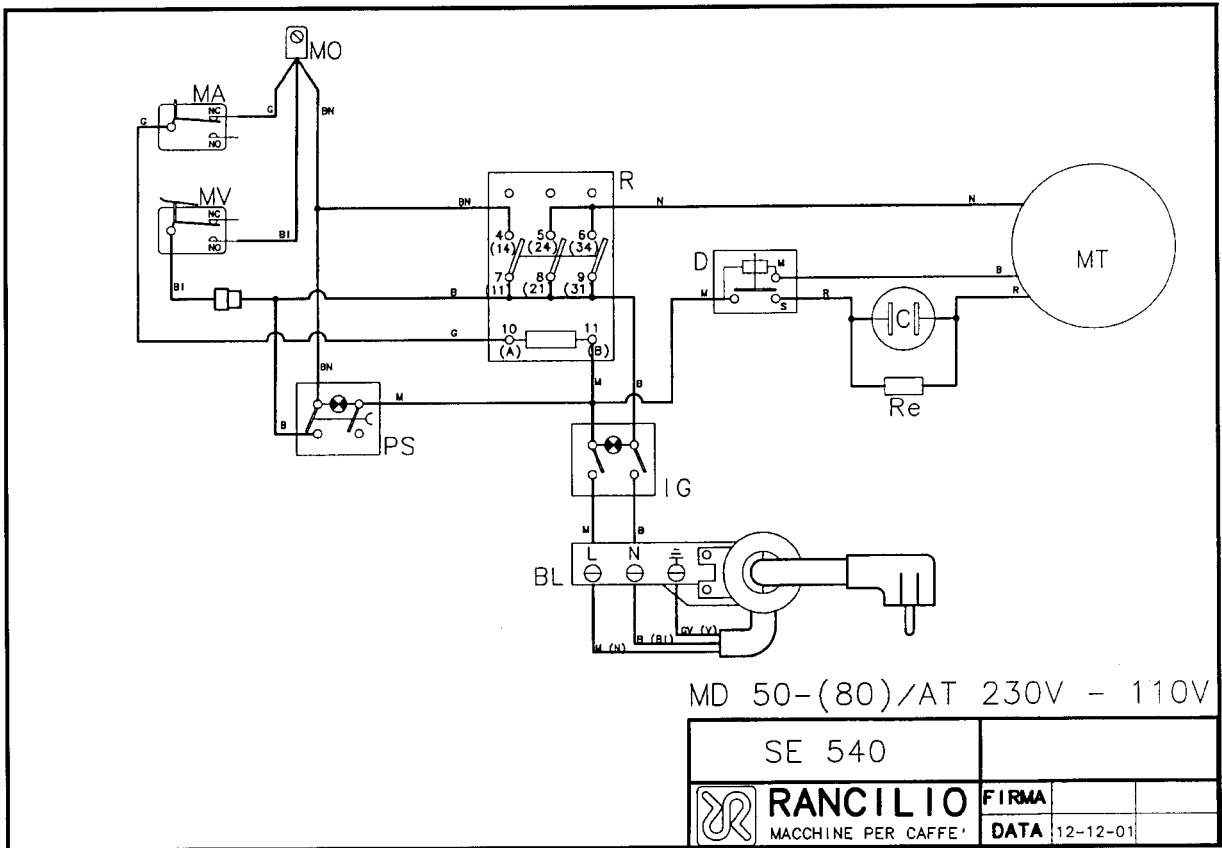
When the grinding time is too long or the grinding is not regular, the grinders may be replaced as follows:

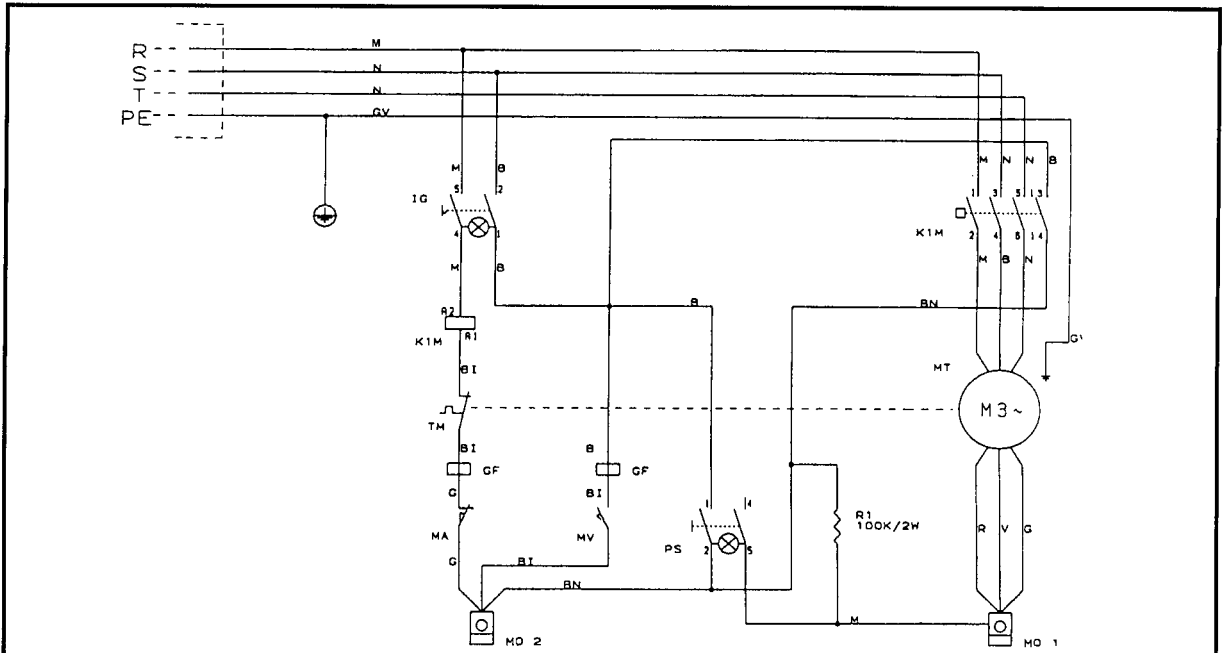
- Pull hopper closure lever (5);
- Switch on the machine to grind the coffee remained in the container;
- After grinding switch off the machine and disconnect the plug;
- Empty hopper container (3);
- Remove screws (15), grinders protection (4) and hopper container (3);
- Remove clamping ring (19) and ferrule (20) (except for MD40 model)
- Turn upper grinders support (21) in a counter-clockwise direction until the whole part is out;
- Unscrew screws (22) and disassemble the grinders from the grinders support;
- Clean the grinders support surfaces, the grinders support thread and the seat;
- Place the new grinders on their supports and fix them tightly;
- Re-assemble all the components following the inverted procedure;
- Calibrate the new grinders.

**SCHEMI ELETTRICI
SCHEMAS ELECTRIQUES
SCHALTPLANE
WIRING DIAGRAMS
ESQUEMAS ELECTRICOS
ESQUEMA ELÉTRICO**


IT	FR	DE	EN	ES	PT
BL = Bloccacavo	<i>Serre-cable</i>	Kabelklemme	<i>Cable lock</i>	Sujetador cable	<i>Fechamento do cabo</i>
C = Condensatore	<i>Condensateur</i>	Condensator	<i>Condenser</i>	Condensator	<i>Condensador</i>
D = Disgiuntore	<i>Disjoncteur</i>	Abschalter	<i>Devoining Device</i>	Disyuntor	<i>Disyuntor</i>
IG = Interruttore generale	<i>Interrupteur general</i>	Hauptschalter	Main switch	Interrupor general	<i>Interrupor geral</i>
MA = Microinterr.arresto	<i>Microinterr.d'arret</i>	Stop-Mikroschalter	<i>Stop-microswitch</i>	Mlcro parada	<i>Microinterruptor</i>
MO = Morsetto	<i>Borne</i>	Elemmer	<i>Clamp</i>	Borne	<i>Borne</i>
MT = Motore	<i>Moteur</i>	Motor	<i>Motor</i>	Motor	<i>Motor</i>
MV = Microinterr.marcia	<i>Microinterr.marche</i>	Start-Mikroschalter	<i>Start-microswitch</i>	Mlcro puesta en marca	<i>Microinterruptor</i>
PS = Pulsante	<i>Puossoir marche</i>	Start Knopf	<i>Start push-button</i>	Boton	<i>Botão</i>
RP = Relè	<i>Relais</i>	Relay	<i>Relay</i>	Relé	<i>Relé</i>
Re = Resistore	<i>Resistor</i>	Widerstand	<i>Resistor</i>	Resistor	Resistor
S = Spia luminosa	<i>Voyant</i>	Kontrollampe	<i>Light</i>	Indicador	<i>Espia luminosa</i>
B = Blu	<i>Bleu</i>	Blau	<i>Blue</i>	Azul	<i>Azul</i>
BI = Bianco	<i>Blanc</i>	Weiss	<i>White</i>	Blanco	<i>Branco</i>
BN = Bianco-Nero	<i>Blanc-Noir</i>	Weiss- Braun	<i>White-Black</i>	Blanco-Negro	<i>Branco-Preto</i>
G = Giallo	<i>Jaune</i>	Gelb	<i>Yellow</i>	Amarillo	<i>Amarelo</i>
GV = Giallo-Verde	<i>Jaune-vert</i>	Gelb-gruen	<i>Yellow-green</i>	Amarillo-verde	<i>Amarelo-Verde</i>
M = Marrone	<i>Marron</i>	Braun	<i>Brown</i>	Marron	<i>Marrom</i>
N = Nero	<i>Noir</i>	Schwarz	<i>Black</i>	Negro	<i>Preto</i>
RO = Rosso	<i>Rouge</i>	Rot	<i>Red</i>	Rojo	<i>Vermelho</i>
V = Verde	<i>Vert</i>	Gruen	<i>Green</i>	Verde	<i>Verde</i>







MD50 - MD80 AT 400V3~

SE 534			
 RANCILIO MACCHINE PER CAFFE'	FIRMA		
	DATA	13-12-01	

IT Proprietà riservata.

E' vietata la riproduzione totale o parziale del presente manuale senza l'autorizzazione scritta della RANCILIO S.P.A..

La ditta RANCILIO si riserva il diritto di apportare in ogni momento le modifiche che riterrà necessarie.

FR *Propriété réservée.*

Il est interdit de reproduire totalement ou partiellement ce manuel sans l'autorisation écrite de la Société RANCILIO S.P.A..

La maison RANCILIO se réserve le droit d'apporter à tout moment les éventuelles modifications qu'elle jugera nécessaires.

DE *Eigentumsrecht Vorbehalt.*

Der teilweise oder gesamte Nachdruck dieses Handbuches, ohne schriftliche Genehmigung der Fa. RANCILIO SPA ist verboten.

Die firma RANCILIO behält sich vor, eventuell notwendige Änderungen jederzeit durchzuführen.

EN *Reserved property.*

Partial or total reproduction of this manual is forbidden without written authorisation of RANCILIO S.P.A..

RANCILIO reserves the right to effectuate, in any given moment, any modifications which are considered necessary.

ES *Propiedad reservada.*

Prohibida la reproducción total o parcial del presente manual sin la autorización escrita de la RANCILIO S.P.A..

RANCILIO se reserva el derecho de aportar eventuales modificaciones que reputará necesarias en cualquier momento.

PT *Propriedade reservada.*

É proibida a reprodução total ou parcial do presente manual sem a autorização escrita da Rancilio S.P.A..

A fábrica RANCILIO reserva-se o direito de fazer, em qualquer momento, as modificações que julgar necessárias.



RANCILIO MACCHINE PER CAFFÉ

STABILIMENTI E SEDE CENTRALE - 20010 VILLASTANZA DI PARABIAGO - MI (ITALY)

VIALE DELLA REPUBBLICA, 40 - TEL. 0331/408200 - TELEFAX 0331/551437